

# + PEX-MS40

## Mono-Sockel

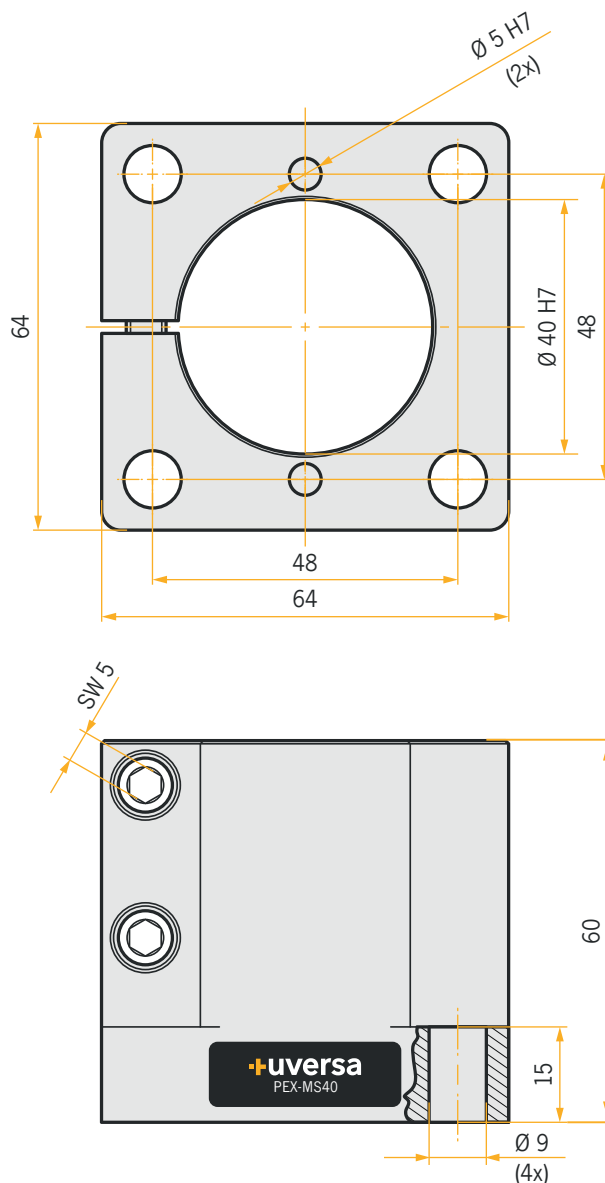


### TECHNISCHE DETAILS

<b>Werkstoff</b>	Aluminium
<b>Oberfläche</b>	● schwarz, ● rot, ● blau, ● grün, ● gold, ● ESD
<b>Lagetoleranz</b> Passbohrungen	±0,01 mm
<b>Lagetoleranz</b> Bohrungen	±0,1 mm

### MODULBESCHREIBUNG

Sockel mit Montage- und Passbohrungen zur Aufnahme einer Säule. Zur Befestigung z.B. an Arbeitsflächen oder zum Integrieren in Baugruppen.



Auf Anfrage fertigen wir auch nach Ihren individuellen Anforderungen.