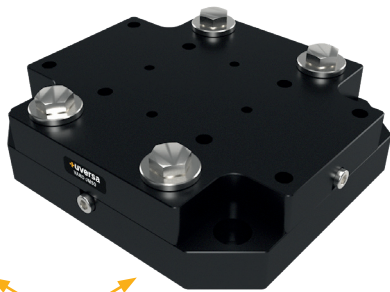


+VARO-JM50

Justiermodul



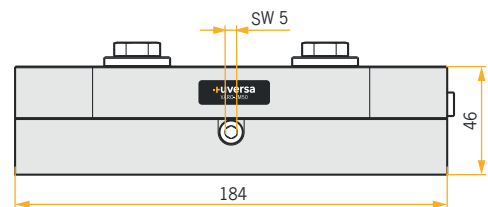
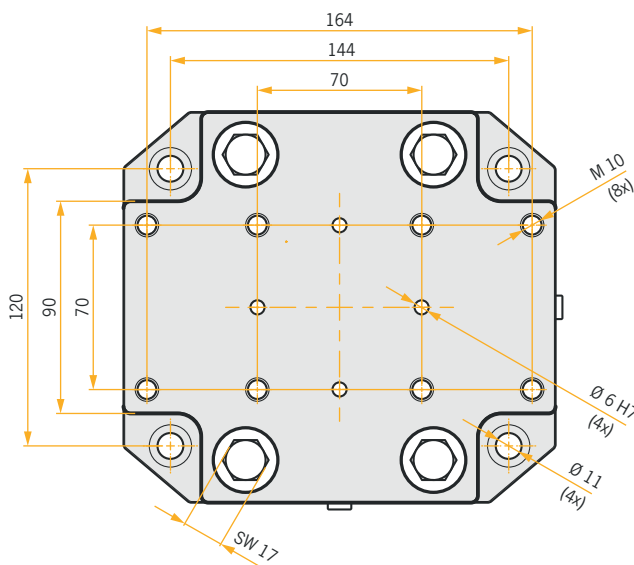
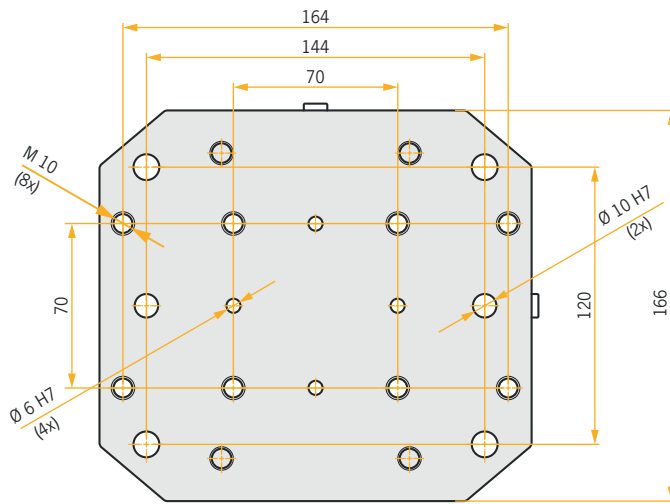
Verstellweg X und Y ±3 mm

TECHNISCHE DETAILS

Werkstoff	Aluminium
Oberfläche	● schwarz, ● rot, ● blau, ● grün, ● gold, ● ESD
Lagetoleranz Passbohrungen	±0,01 mm
Lagetoleranz Bohrungen	±0,1 mm
Schlittenführung	gefettet (DIN 51825 KP2K-30)

MODULBESCHREIBUNG

Modul zur exakten Justierung der Elemente im X-Y Bereich. Fertigungstoleranzen im mechanischen Aufbau können so kompensiert werden. Zur Befestigung an Arbeitsflächen oder zum Integrieren in Baugruppen geeignet. Passend für Mono- und Duosockel.



Auf Anfrage fertigen wir auch nach Ihren individuellen Anforderungen.