

**+EVO-MT4030**  
**Monotraversenverbinder**

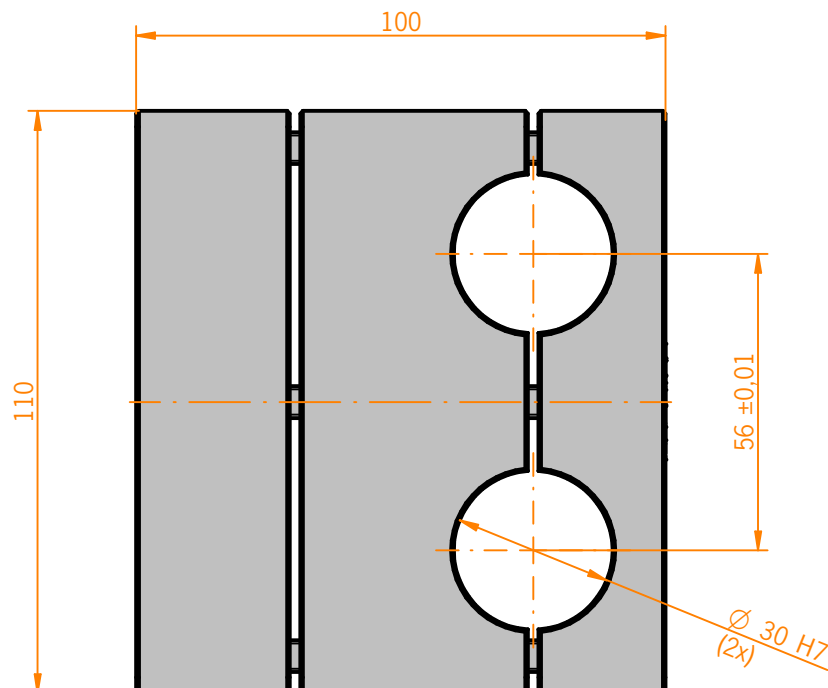
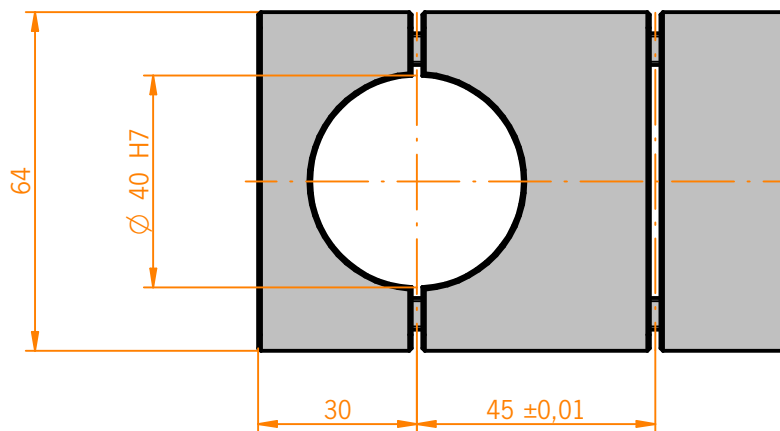


**TECHNISCHE DETAILS**

<b>Werkstoff</b>	Aluminium (gefräst)
<b>Oberfläche</b>	● schwarz
<b>Lagetoleranz Passbohrungen</b>	$\pm 0,01$ mm
<b>Lagetoleranz Bohrungen</b>	$\pm 0,1$ mm

**MODULBESCHREIBUNG**

Modul zur Aufnahme von Säulen in zwei unterschiedlichen Größen im rechten Winkel. Ermöglicht so den Bau von Portalen.



Auf Anfrage fertigen wir auch nach Ihren individuellen Anforderungen.