

+SENO-BSK8
Bandsockel Kurz

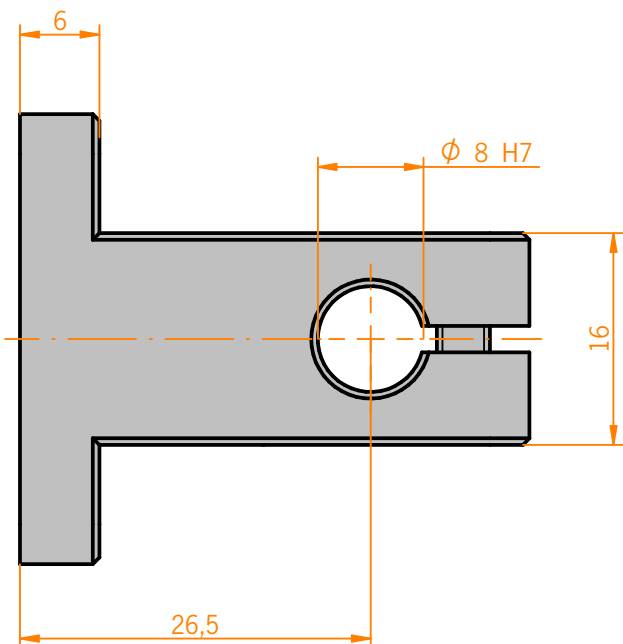
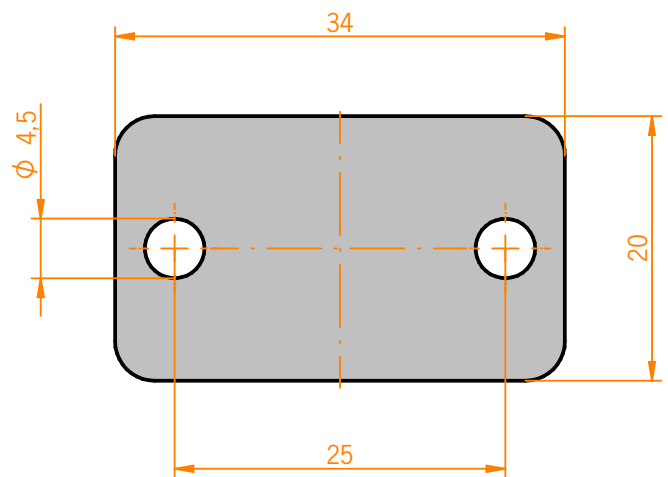
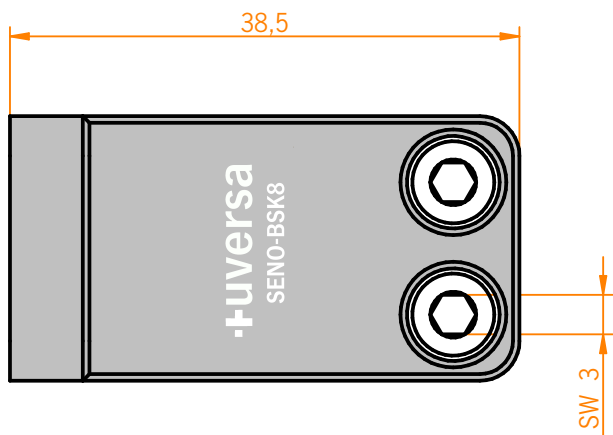


TECHNISCHE DETAILS

Werkstoff	Aluminium (gefräst)
Oberfläche eloxiert	● schwarz
Lagetoleranz Bohrungen	± 0,1 mm

MODULBESCHREIBUNG

Sockel mit Montagebohrung zum Aufnehmen einer Säule. Zur Befestigung an Bandsystemen oder zum Integrieren in Baugruppen.



Auf Anfrage fertigen wir auch nach Ihren individuellen Anforderungen.