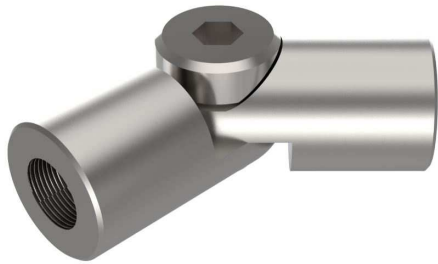


+ SENO-GV8

Gelenkverbinder



TECHNISCHE DETAILS

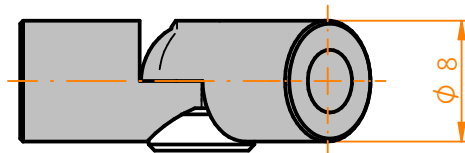
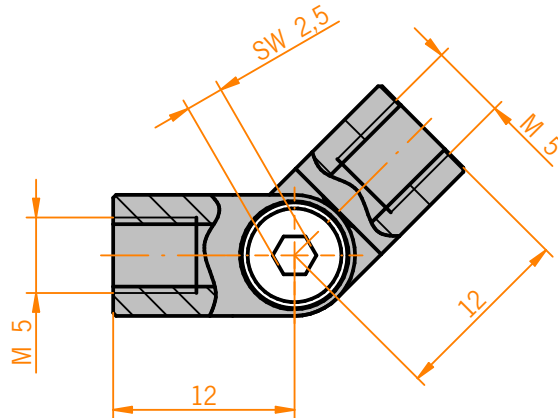
Werkstoff Edelstahl (1.4305)

Lagetoleranz $\pm 0,1$ mm
Bohrungen



MODULBESCHREIBUNG

Gelenk zum stufenlosen Einstellen von zwei Säulen in unterschiedlichen Winkelstellungen bis $\pm 90^\circ$.



Auf Anfrage fertigen wir auch nach Ihren individuellen Anforderungen.