

+SENO-SW8

Sensorwelle

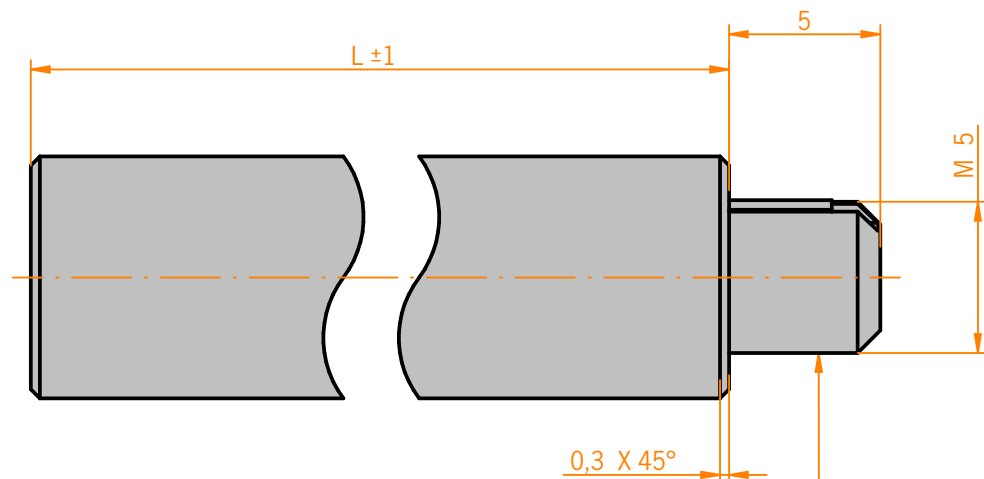
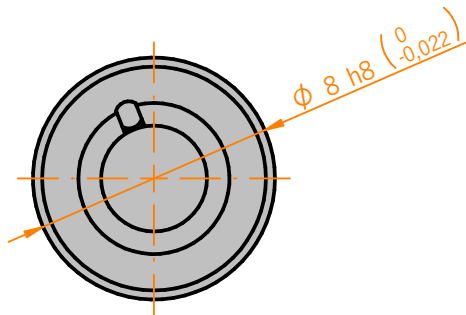


TECHNISCHE DETAILS

Gewicht	400g/m
Material	Edelstahl (1.4305)
Oberfläche	Enden gedreht, gefast

MODULBESCHREIBUNG

Geschliffene Säulen aus Edelstahl für Aufbauten im Bereich der Sensorik und Anbindung an Module.



DIN913 5x16-A2-70 LONG LOK Gewindestift

Auf Anfrage fertigen wir auch nach Ihren individuellen Anforderungen.