

+uversa ELO-MH30 Modulhalter

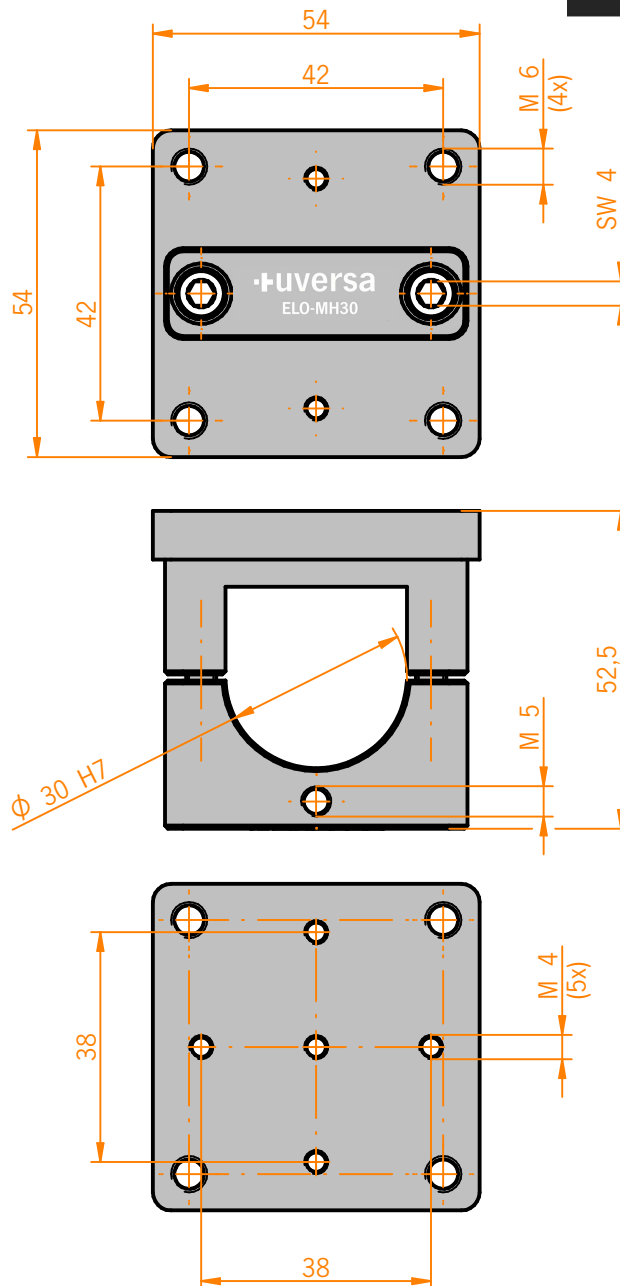


TECHNISCHE DETAILS

Werkstoff	Aluminium (gefräst)
Oberfläche	● schwarz
Lagetoleranz	± 0,1 mm
Bohrungen	

MODULBESCHREIBUNG

Modul zur Befestigung von Zusatzelementen wie beispielsweise Hutschienen, Kabelkanälen, Bedienelementen, sowie Adapterplatten.



Auf Anfrage fertigen wir auch nach Ihren individuellen Anforderungen.