

EVO-MVB20 Mehrfachverbinder-Bohrung



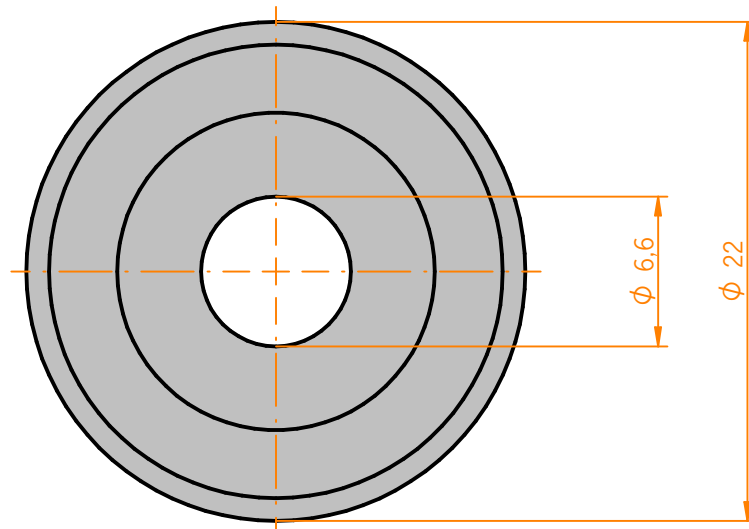
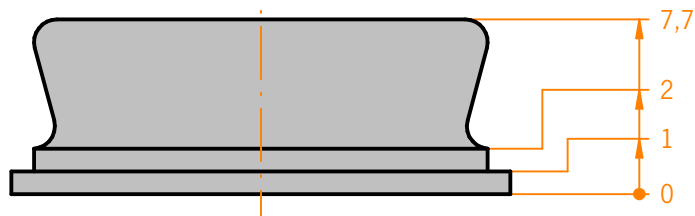
TECHNISCHE DETAILS

Werkstoff Edelstahl (1.4305)

Lagetoleranz $\pm 0,1$ mm
Bohrungen

MODULBESCHREIBUNG

Zubehör zu EVO-MV20.
Dient als Befestigungselement.
Ausführung für Senkschraube.



Auf Anfrage fertigen wir auch nach Ihren individuellen Anforderungen.