

## **EVO-MVG5-20** Mehrfachverbinder-Gewinde-M5



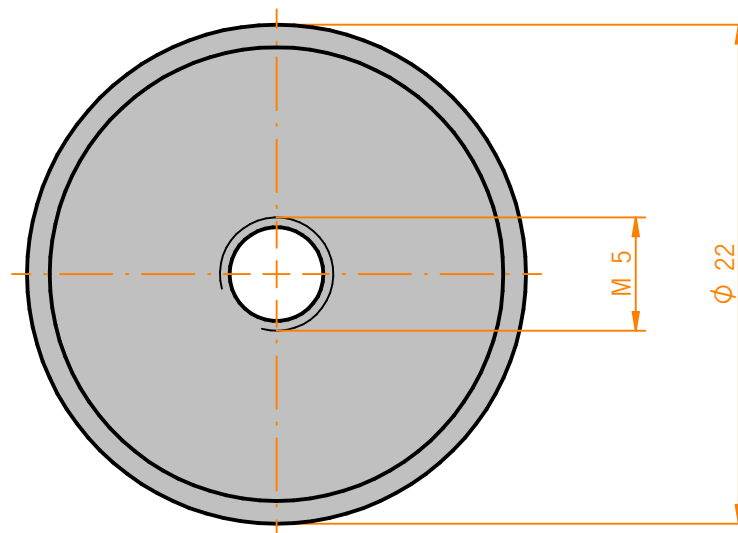
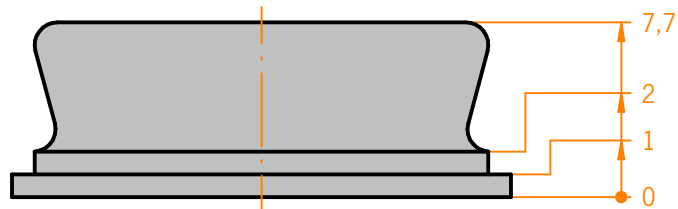
### TECHNISCHE DETAILS

**Werkstoff**      Edelstahl (1.4305)

**Lagetoleranz**     $\pm 0,1$  mm  
**Bohrungen**

### MODULBESCHREIBUNG

Zubehör zu EVO-MV20.  
Dient als Befestigungselement.  
Ausführung mit metrischem  
Innengewinde.



Auf Anfrage fertigen wir auch nach Ihren individuellen Anforderungen.