

EVO-MVG4-20 Mehrfachverbinder-Gewinde-M4



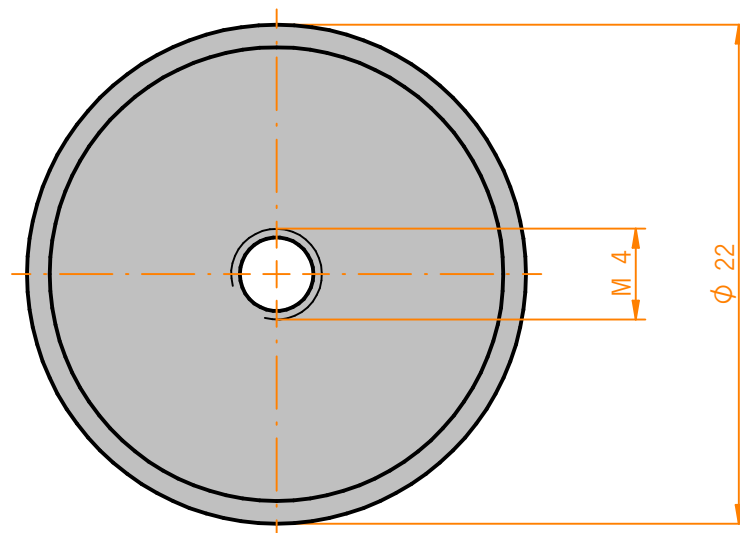
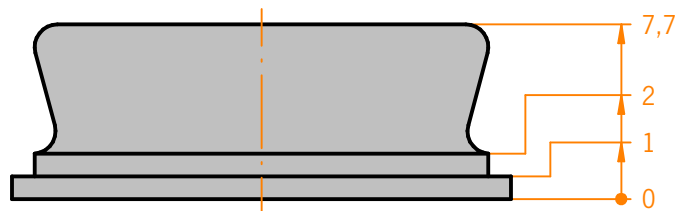
TECHNISCHE DETAILS

Werkstoff Edelstahl (1.4305)

Lagetoleranz Bohrungen $\pm 0,1 \text{ mm}$

MODULBESCHREIBUNG

Zubehör zu EVO-MV20.
Dient als Befestigungselement.
Ausführung mit metrischem
Innengewinde.



Auf Anfrage fertigen wir auch nach Ihren individuellen Anforderungen.