

VIA-HS20
Hohlsäule

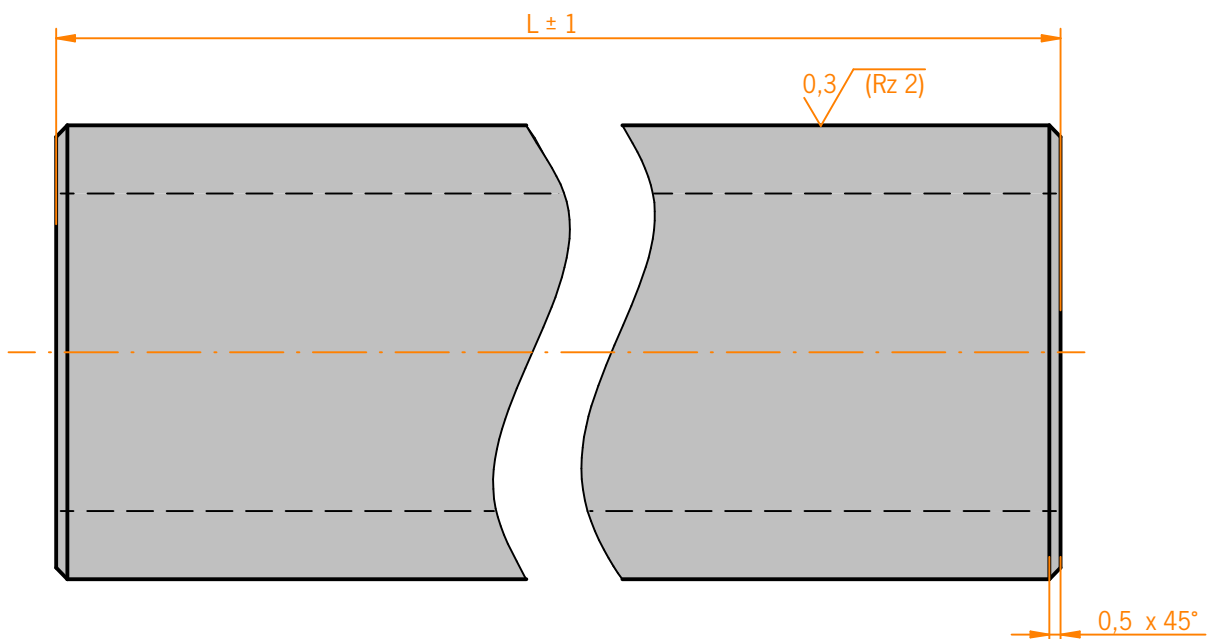
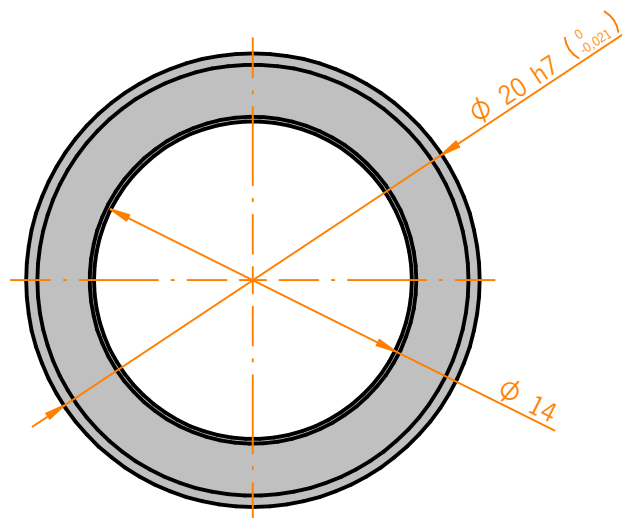


TECHNISCHE DETAILS

Gewicht	1'250g/m
Material	1.1213 (Cf53)
Oberfläche	geschliffen, Enden gesägt, gefast
Behandlung	oberflächen- gehärtet HRC 59+6

MODULBESCHREIBUNG

Mit den geschliffenen und induktiv gehärteten Säulen aus Stahl lassen sich mit wenigen Standardelementen vielfältige Aufbauvarianten konfigurieren.



Auf Anfrage fertigen wir auch nach Ihren individuellen Anforderungen.