

**VIA-HS30**  
Hohlsäule

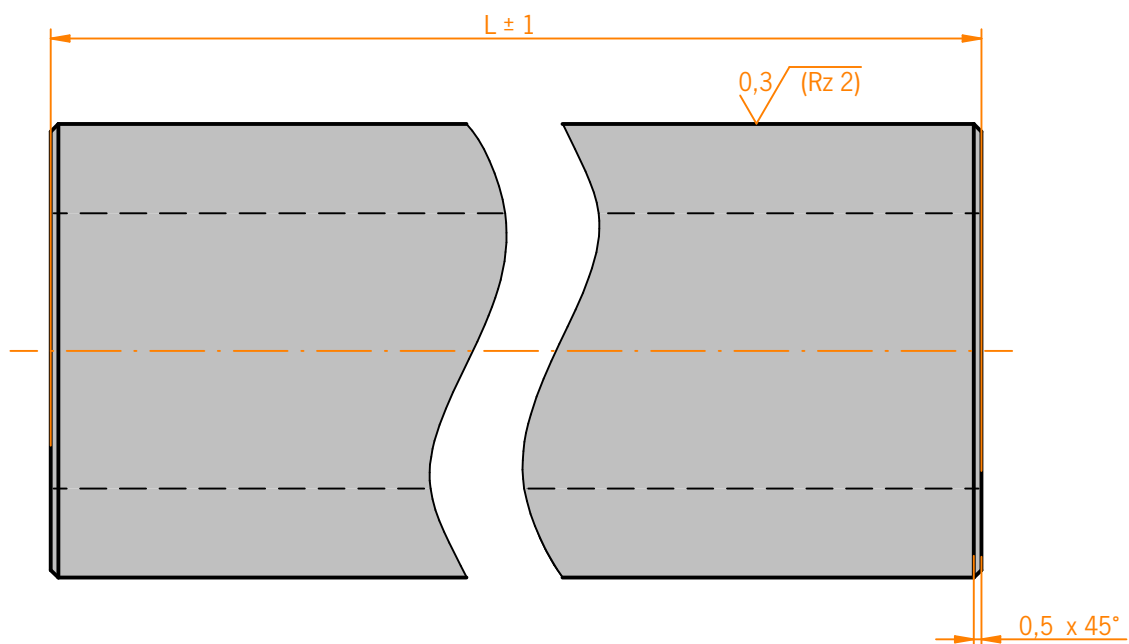
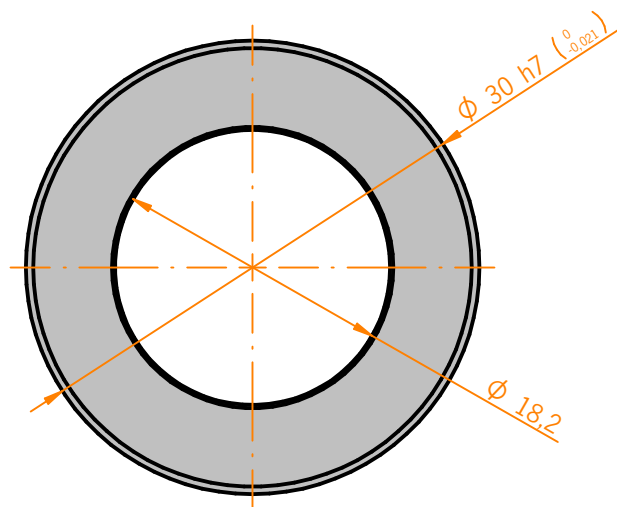


**TECHNISCHE DETAILS**

<b>Gewicht</b>	3'500g/m
<b>Material</b>	1.1213 (Cf53)
<b>Oberfläche</b>	geschliffen, Enden gesägt, gefast
<b>Behandlung</b>	oberflächen- gehärtet HRC 59+6

**MODULBESCHREIBUNG**

Mit den geschliffenen und induktiv gehärteten Säulen aus Stahl lassen sich mit wenigen Standardelementen vielfältige Aufbauvarianten konfigurieren.



Auf Anfrage fertigen wir auch nach Ihren individuellen Anforderungen.