

VIA-HSE30 Hohlsäule Edelstahl

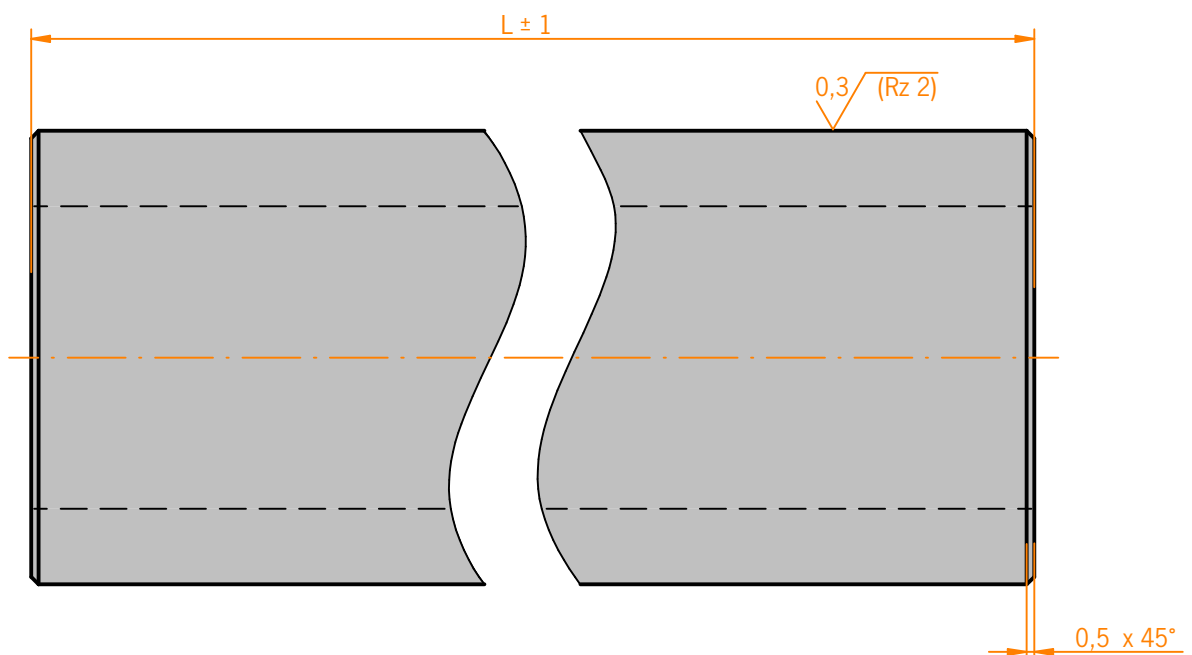
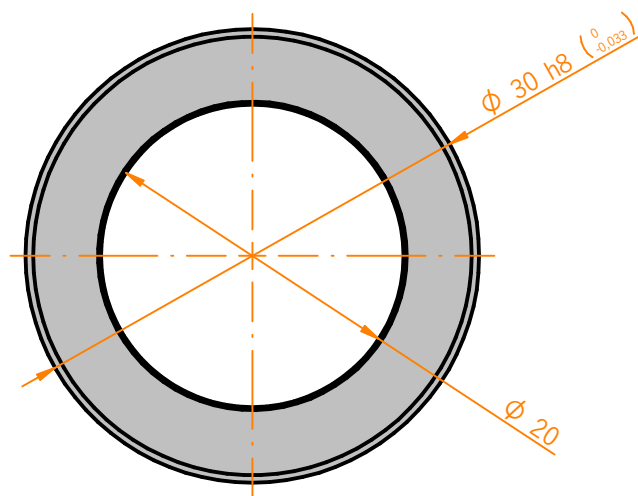


TECHNISCHE DETAILS

Gewicht	3'150g/m
Material	1.4305 (X8CrNiS19-9)
Oberfläche	geschliffen, Enden gedreht

MODULBESCHREIBUNG

Mit den geschliffenen Säulen aus Edelstahl lassen sich mit wenigen Standardelementen vielfältige Aufbauvarianten konfigurieren.



Auf Anfrage fertigen wir auch nach Ihren individuellen Anforderungen.