

## **VIA-HSE40** Hohlsäule Edelstahl

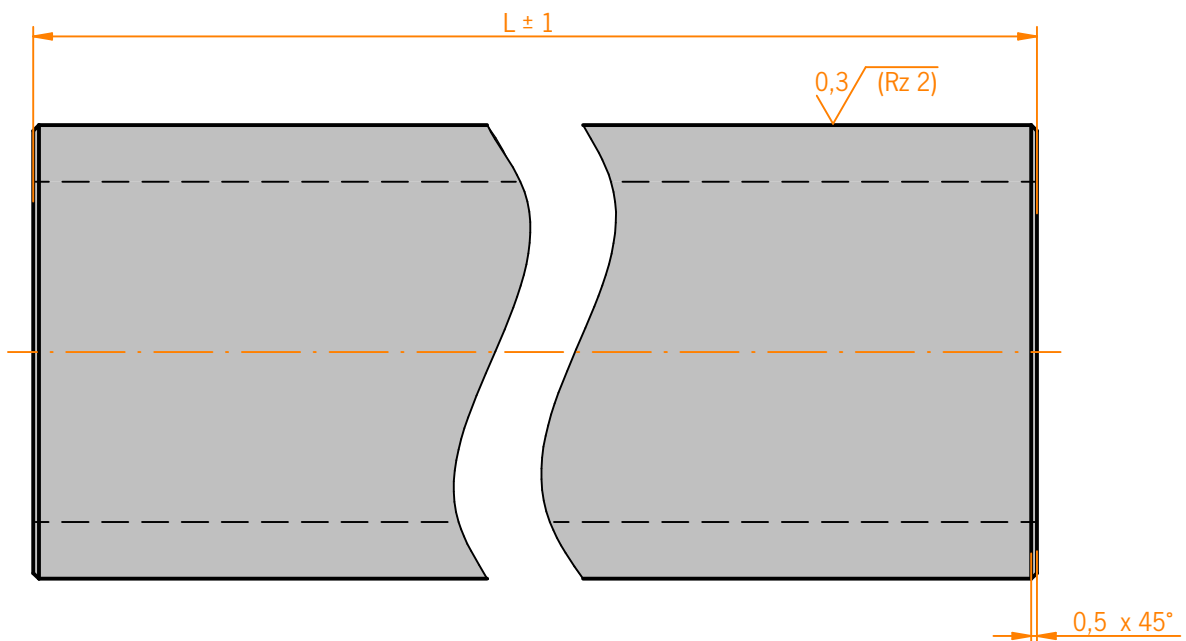
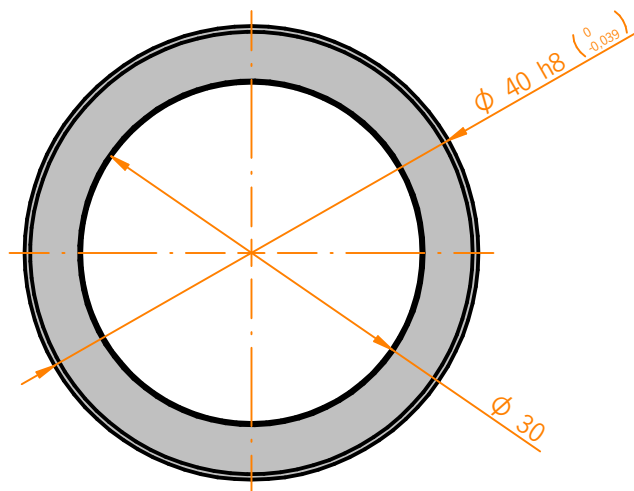


### TECHNISCHE DETAILS

<b>Gewicht</b>	4'410g/m
<b>Material</b>	1.4305 (X8CrNiS19-9)
<b>Oberfläche</b>	geschliffen, Enden gedreht

### MODULBESCHREIBUNG

Mit den geschliffenen Säulen aus Edelstahl lassen sich mit wenigen Standardelementen vielfältige Aufbauvarianten konfigurieren.



Auf Anfrage fertigen wir auch nach Ihren individuellen Anforderungen.