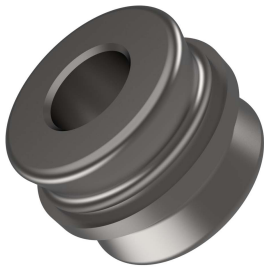


EVO-MVA20

Mehrfachverbinder-Adapter



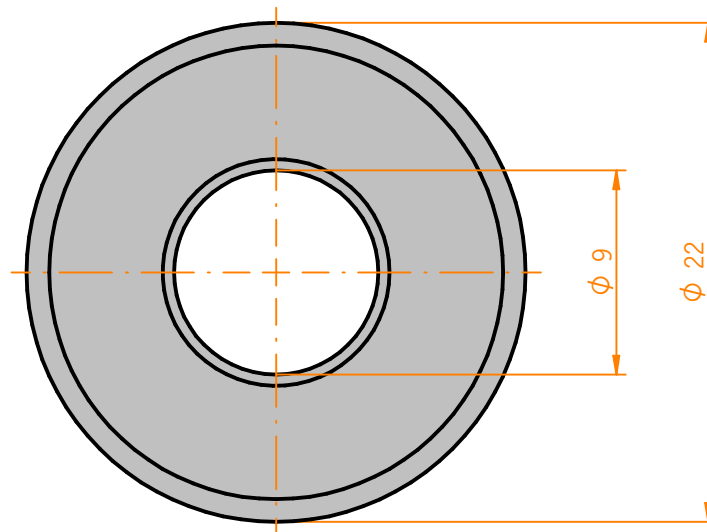
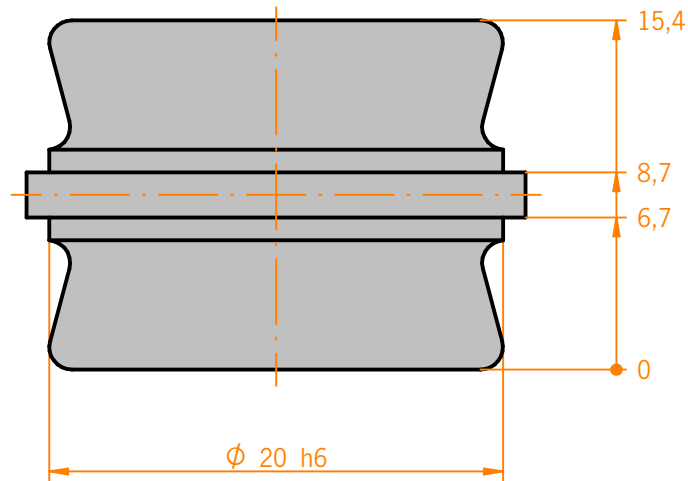
TECHNISCHE DETAILS

Werkstoff Edelstahl (1.4305)

Lagetoleranz $\pm 0,1$ mm
Bohrungen

MODULBESCHREIBUNG

Zubehör zu EVO-MV20.
Dient als Verbindungselement
von zwei Mehrfachverbindern.



Auf Anfrage fertigen wir auch nach Ihren individuellen Anforderungen.