

+DIA-SR20
Stelling

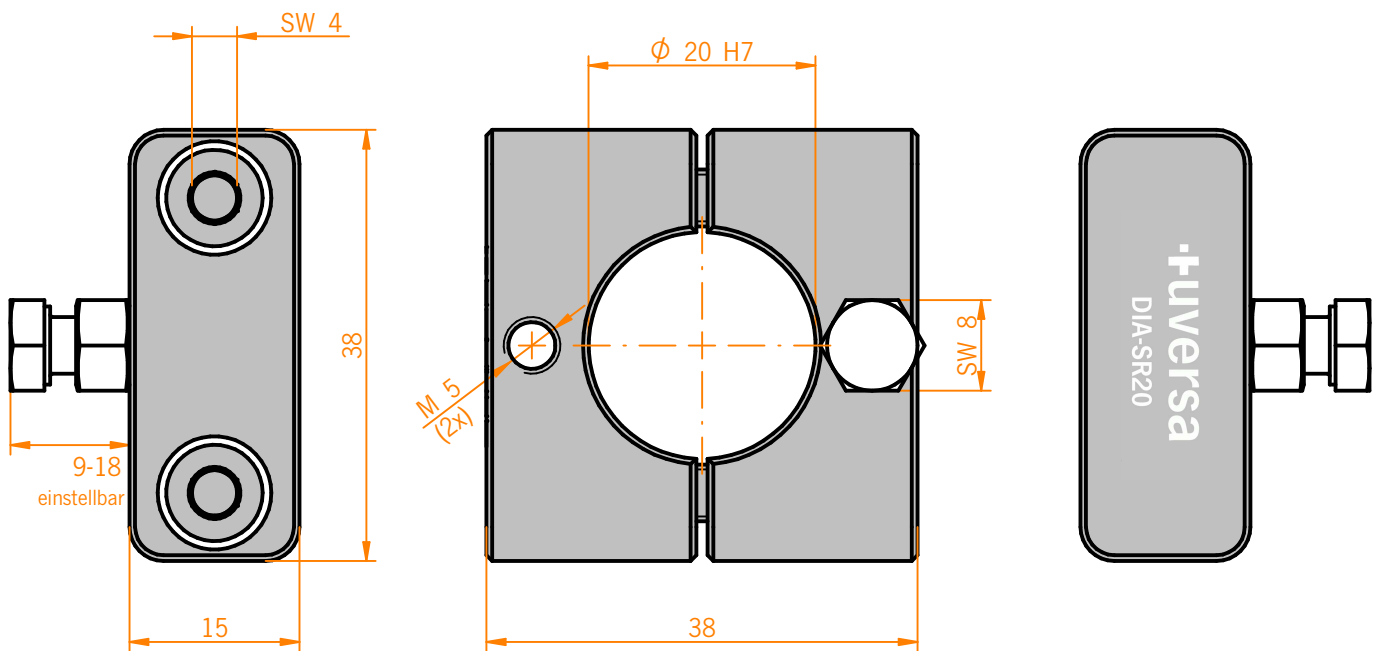


TECHNISCHE DETAILS

Werkstoff	Aluminium (gefräst)
Oberfläche	● schwarz, ● rot, ● blau, ● grün ● gold, ● ESD
Lagetoleranz	± 0,1 mm
Bohrungen	

MODULBESCHREIBUNG

Zur Einstellung exakter Höhen, um die positionsgenaue Montage von Mono- und Duomodulen oder anderen Elementen zu gewährleisten.



Auf Anfrage fertigen wir auch nach Ihren individuellen Anforderungen.