

+EVO-KM12
Klemmmodul

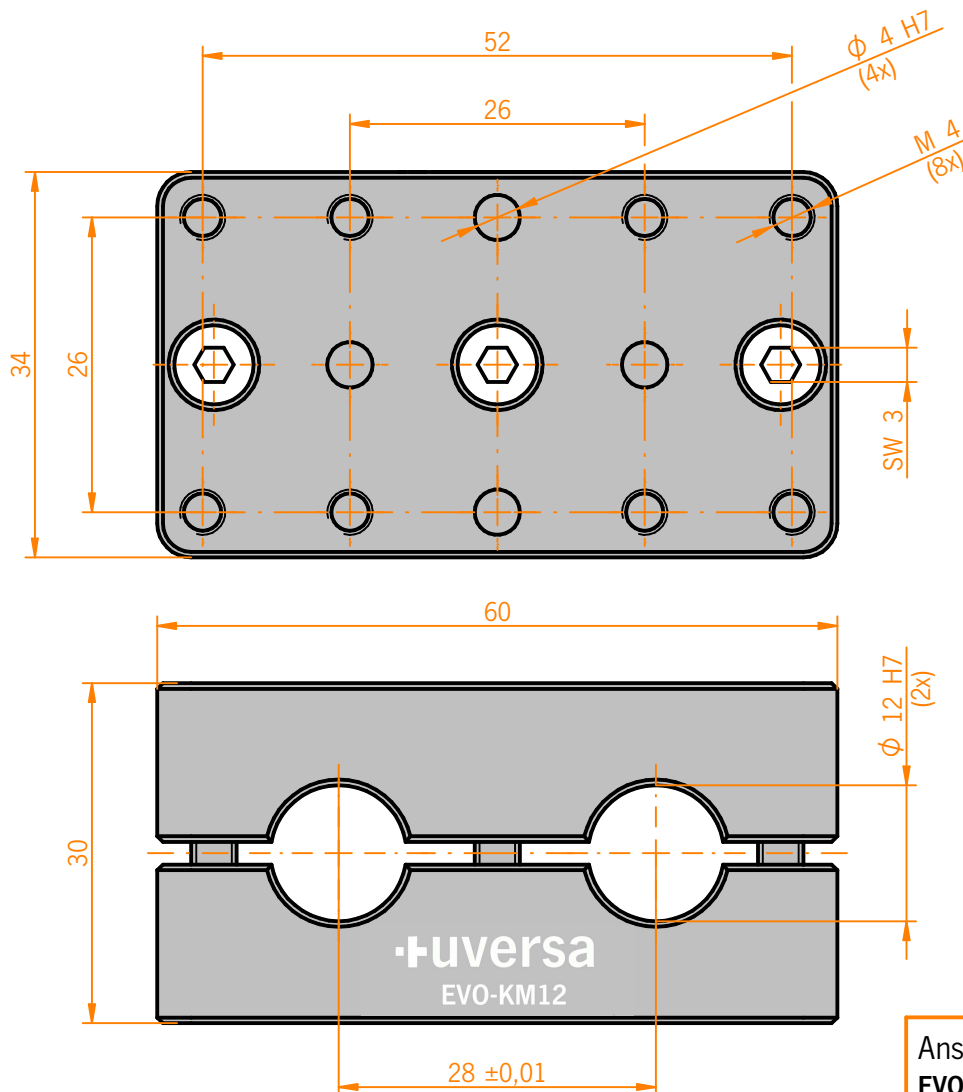


TECHNISCHE DETAILS

Werkstoff	Aluminium (gefräst)
Oberfläche	● schwarz, ● rot, ● blau, ● grün ● gold, ● ESD
Lagetoleranz	± 0,01 mm
Passbohrungen	
Lagetoleranz	± 0,1 mm
Bohrungen	

MODULBESCHREIBUNG

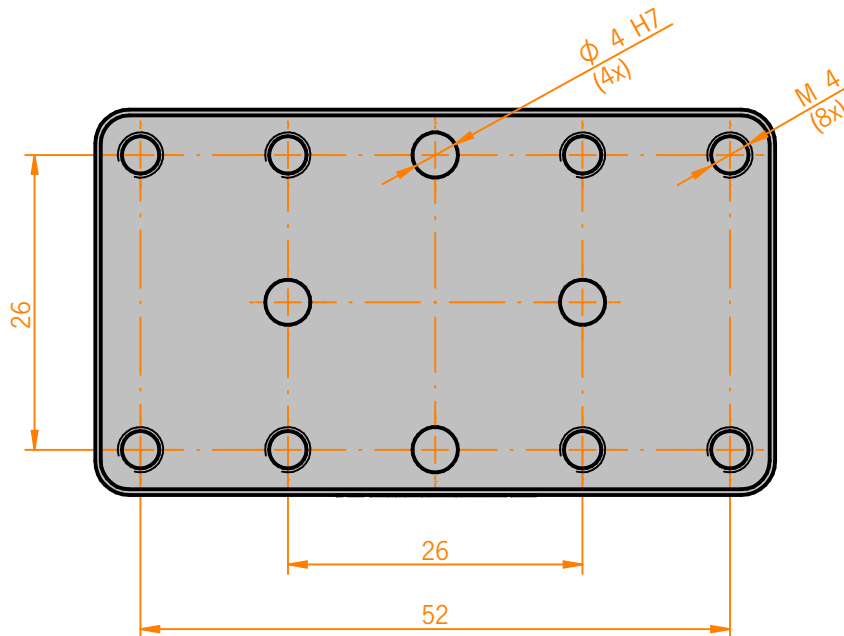
Modul mit Montage- und Passbohrungen für eine positionsgenaue Montage der Elemente. Durch die zweiteilige Bauweise auch nachträglich am Zwei-Säulen-System schnell zu befestigen. Das Anbringen von Mono- und Duosockeln ist möglich.



Anschraubbohrbild passend für:
EVO-DM12
PEX-DS12
PEX-MS12

Auf Anfrage fertigen wir auch nach Ihren individuellen Anforderungen.

EVO-KM12
Klemmmodul



Anschraubbohrbild passend für:
EVO-DM12
PEX-DS12
PEX-MS12

Auf Anfrage fertigen wir auch nach Ihren individuellen Anforderungen.