

EVO-MVD20 Mehrfachverbinder-Deckel

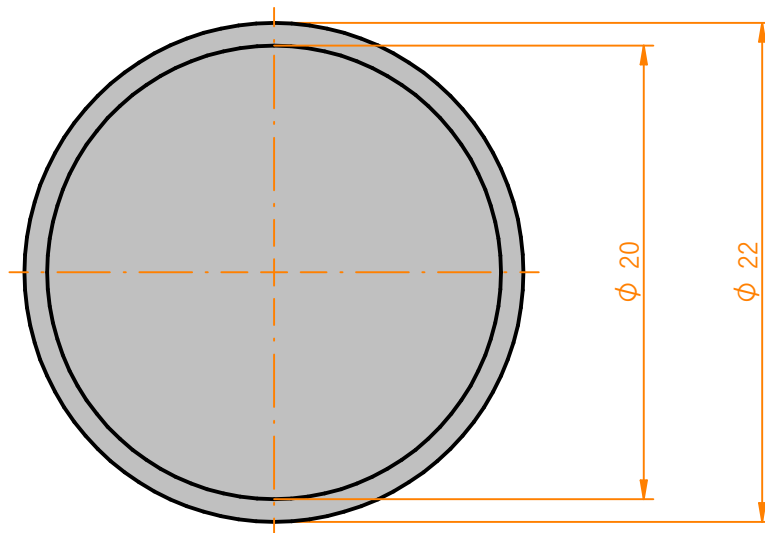
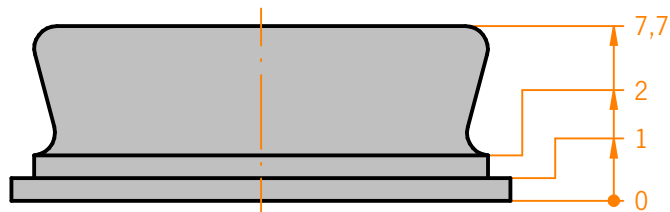


TECHNISCHE DETAILS

Werkstoff	Aluminium
Oberfläche	● schwarz

MODULBESCHREIBUNG

Zubehör zu EVO-MV20.
Abdeckkappe zum Verschließen
nicht genutzter Bohrungen.



Auf Anfrage fertigen wir auch nach Ihren individuellen Anforderungen.