

# +PEX-DS50

## Duo-Sockel

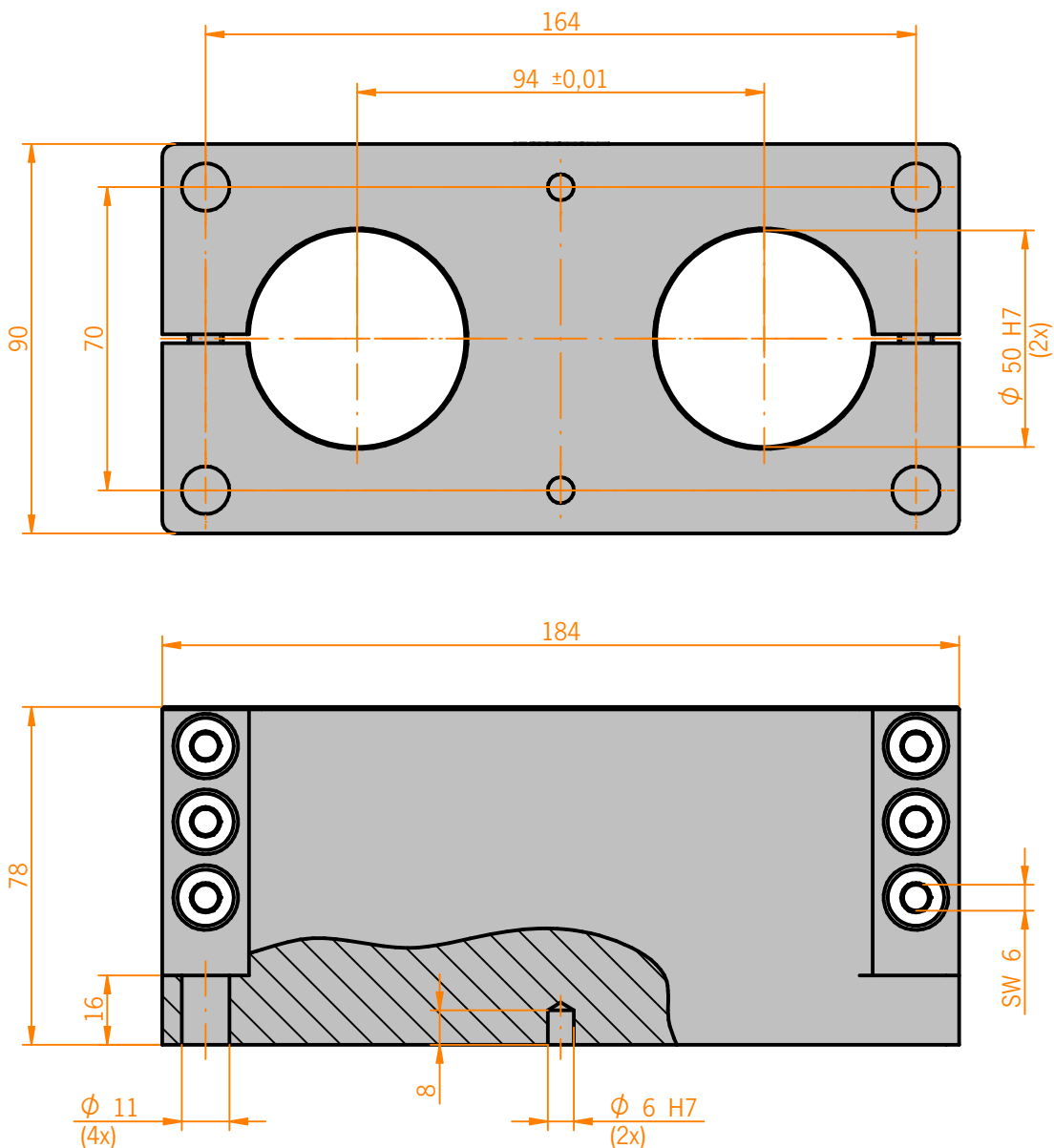


### TECHNISCHE DETAILS

<b>Werkstoff</b>	Aluminium (gefräst)
<b>Oberfläche</b>	● schwarz, ● rot, ● blau, ● grün ● gold, ● ESD
<b>Lagetoleranz</b>	± 0,01 mm
<b>Passbohrungen</b>	
<b>Lagetoleranz</b>	± 0,1 mm
<b>Bohrungen</b>	

### MODULBESCHREIBUNG

Sockel mit Montage- und Passbohrungen zur Aufnahme von zwei Säulen. Zur Befestigung z.B. an Arbeitsflächen oder zum Integrieren in Baugruppen.



Auf Anfrage fertigen wir auch nach Ihren individuellen Anforderungen.