

PEX-MS20
Mono-Sockel

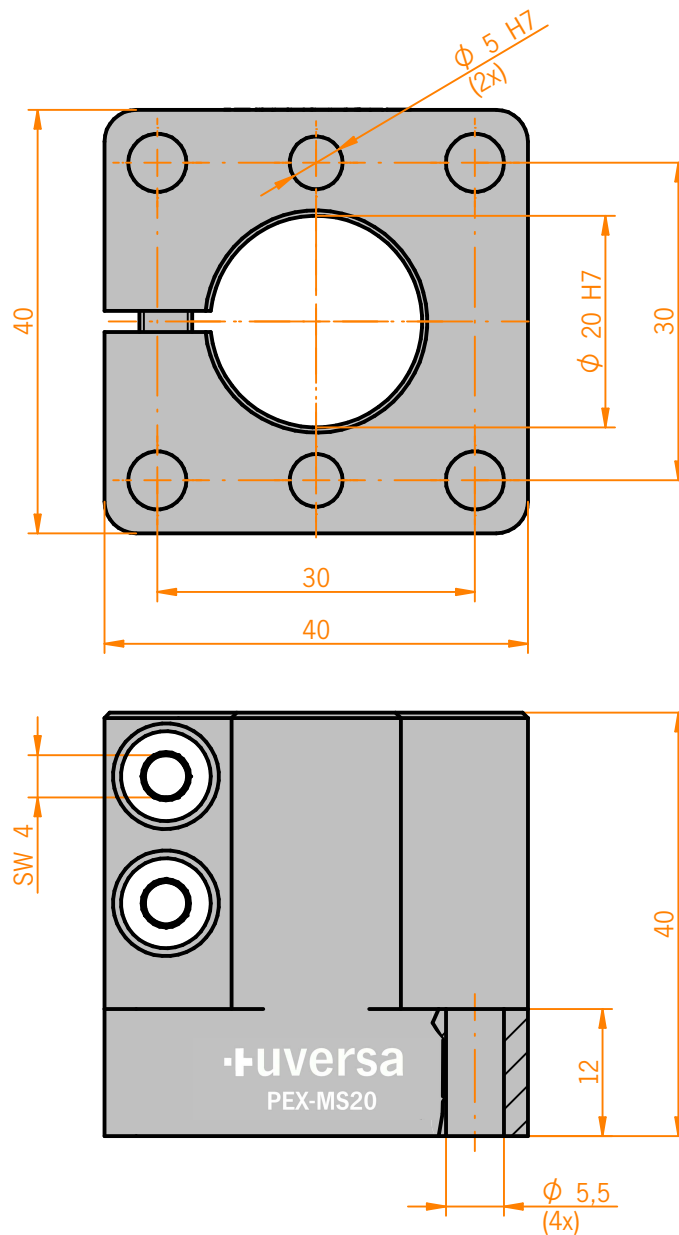


TECHNISCHE DETAILS

Werkstoff	Aluminium (gefräst)
Oberfläche	● schwarz, ● rot, ● blau, ● grün ● gold, ● ESD
Lagetoleranz	± 0,01 mm
Passbohrungen	
Lagetoleranz	± 0,1 mm
Bohrungen	

MODULBESCHREIBUNG

Sockel mit Montage- und Passbohrungen zur Aufnahme einer Säule. Zur Befestigung z.B. an Arbeitsflächen oder zum Integrieren in Baugruppen.



Auf Anfrage fertigen wir auch nach Ihren individuellen Anforderungen.