

**+PEX-MS30**  
Mono-Sockel

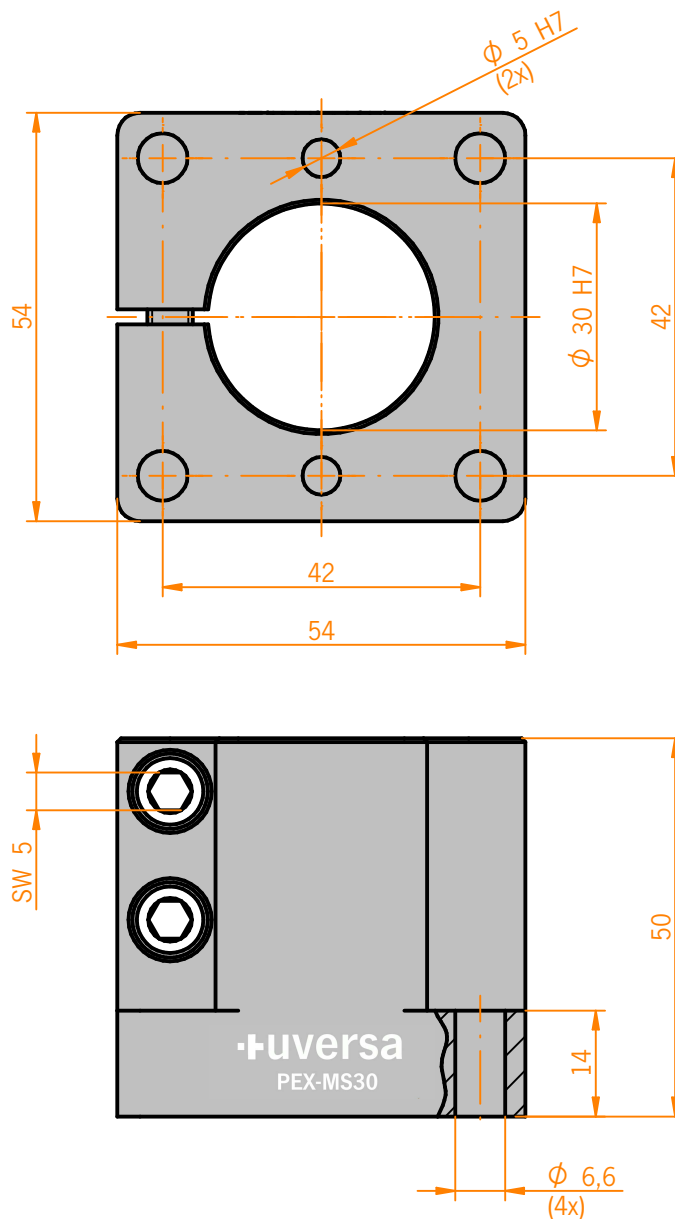


**TECHNISCHE DETAILS**

<b>Werkstoff</b>	Aluminium (gefräst)
<b>Oberfläche</b>	● schwarz, ● rot, ● blau, ● grün ● gold, ● ESD
<b>Lagetoleranz</b>	± 0,01 mm
<b>Passbohrungen</b>	
<b>Lagetoleranz</b>	± 0,1 mm
<b>Bohrungen</b>	

**MODULBESCHREIBUNG**

Sockel mit Montage- und Passbohrungen zur Aufnahme einer Säule. Zur Befestigung z.B. an Arbeitsflächen oder zum Integrieren in Baugruppen.



Auf Anfrage fertigen wir auch nach Ihren individuellen Anforderungen.