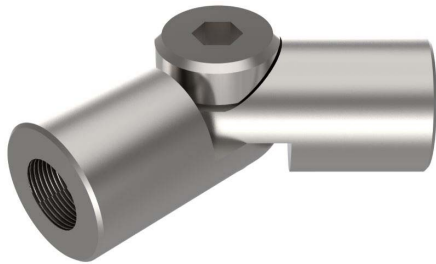


**+ SENO-GV8**  
Gelenkverbinder



**TECHNISCHE DETAILS**

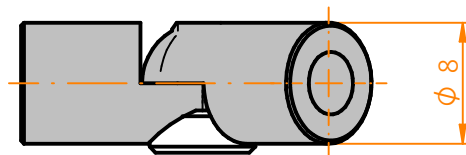
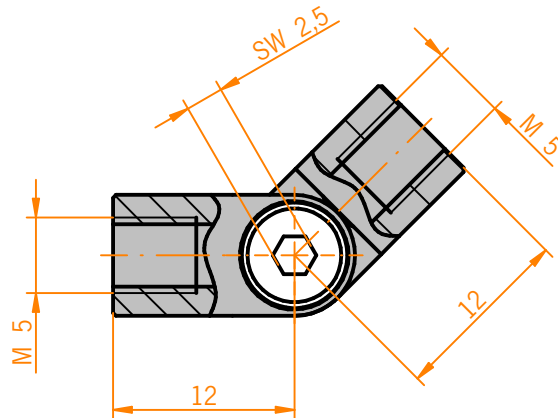
**Werkstoff**      Edelstahl (1.4305)

**Lagetoleranz**     $\pm 0,1$  mm  
**Bohrungen**



**MODULBESCHREIBUNG**

Gelenk zum stufenlosen Einstellen von zwei Säulen in unterschiedlichen Winkelstellungen bis  $\pm 90^\circ$ .



Auf Anfrage fertigen wir auch nach Ihren individuellen Anforderungen.