

+ SENO-KV8-12
Kreuzverbinder

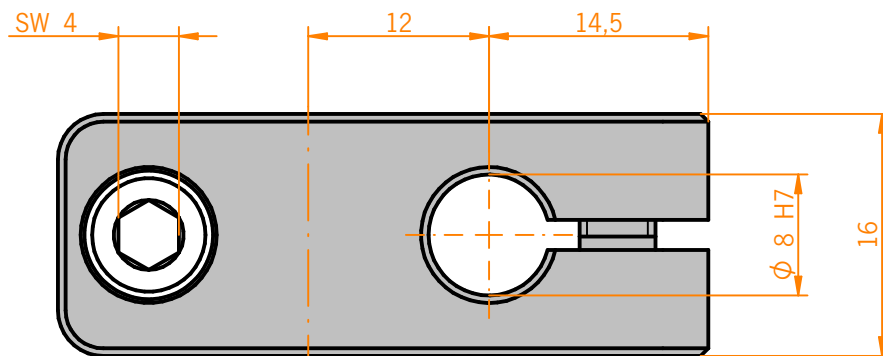
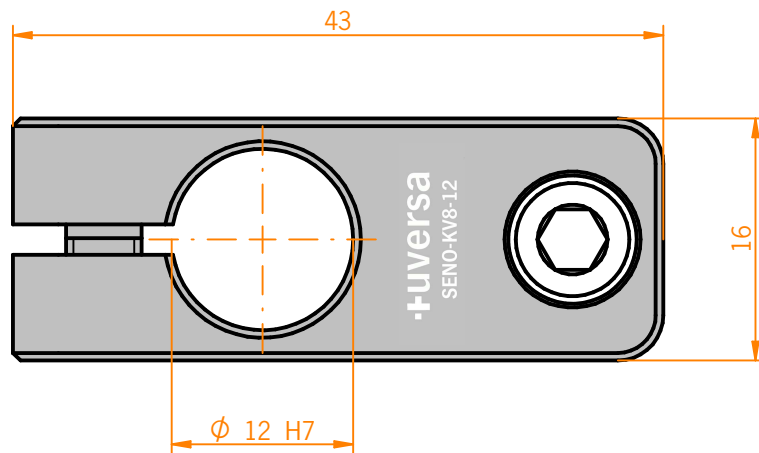


TECHNISCHE DETAILS

| | |
|-------------------------------|---------------------|
| Werkstoff | Aluminium (gefräst) |
| Oberfläche eloxiert | ● schwarz |
| Lagetoleranz Bohrungen | ± 0,1 mm |

MODULBESCHREIBUNG

Modul zur Aufnahme von zwei Säulen unterschiedlicher Größen im 90° Winkel. Ermöglicht so ein Weiterführen des Säulenaufbausystems im rechten Winkel.



Auf Anfrage fertigen wir auch nach Ihren individuellen Anforderungen.