

## **SENO-LH** Lichttasterhalter



### TECHNISCHE DETAILS

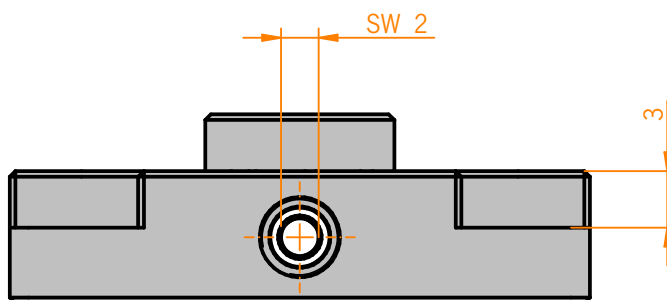
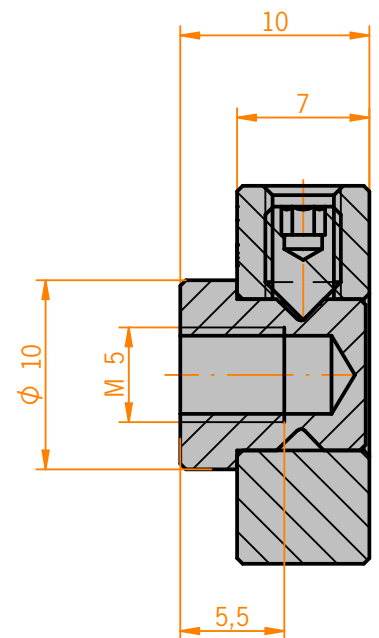
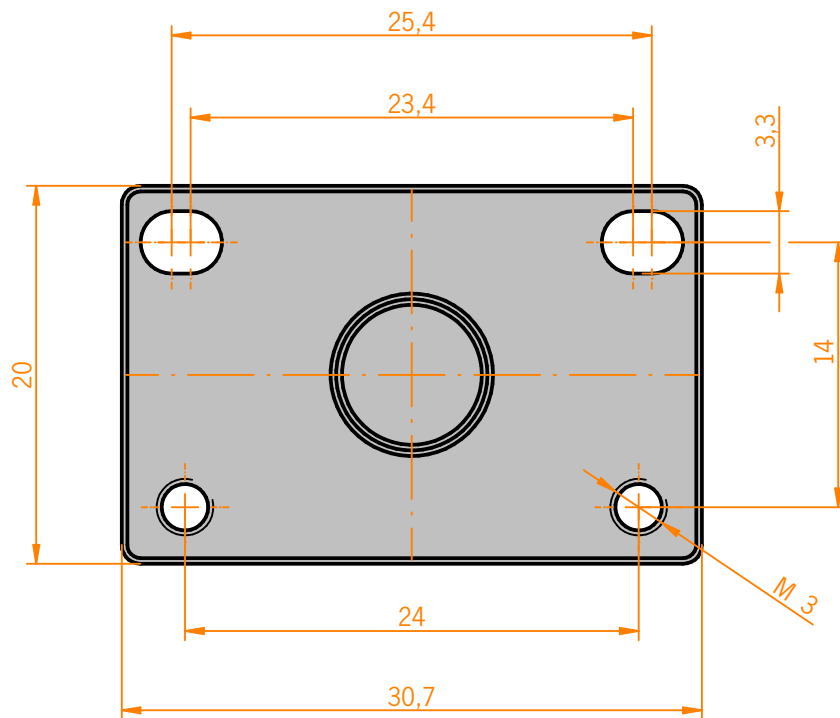
**Werkstoff** Aluminium (gefräst)  
Edelstahl (1.4305)

**Oberfläche eloxiert** ● schwarz

**Lagetoleranz Bohrungen** ± 0,1 mm

### MODULBESCHREIBUNG

Modul mit Rotationsmöglichkeit zur Aufnahme sämtlicher Lichttaster gängiger Hersteller. Adaptierbarkeit auf Sensorwelle SENO-SW8 und SENO-SW12.



Auf Anfrage fertigen wir auch nach Ihren individuellen Anforderungen.