

+SENO-RV8-8
Rotationsverbinder

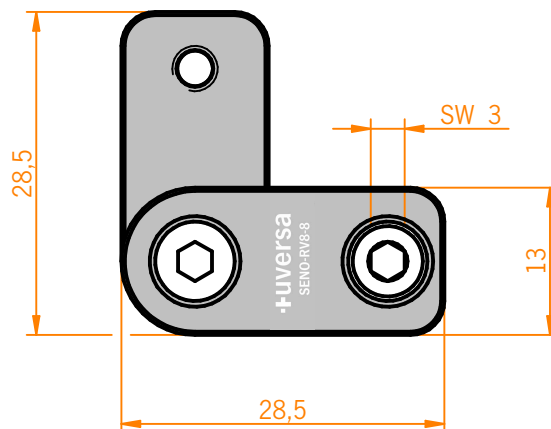
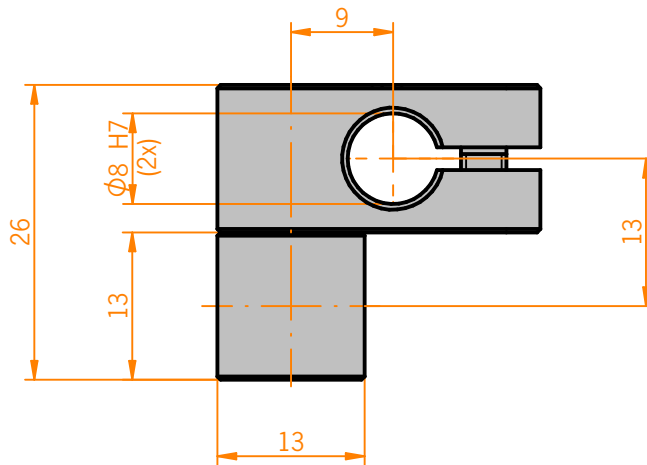


TECHNISCHE DETAILS

Werkstoff	Aluminium (gefräst)
Oberfläche eloxiert	● schwarz
Lagetoleranz Bohrungen	± 0,1 mm

MODULBESCHREIBUNG

Modul zur Aufnahme zwei gleich großer Säulen. Ermöglicht ein Weiterführen des Säulenaufbausystems in einem beliebigen Winkel.



Auf Anfrage fertigen wir auch nach Ihren individuellen Anforderungen.