

+ SENO-TV8 T-Verbinder

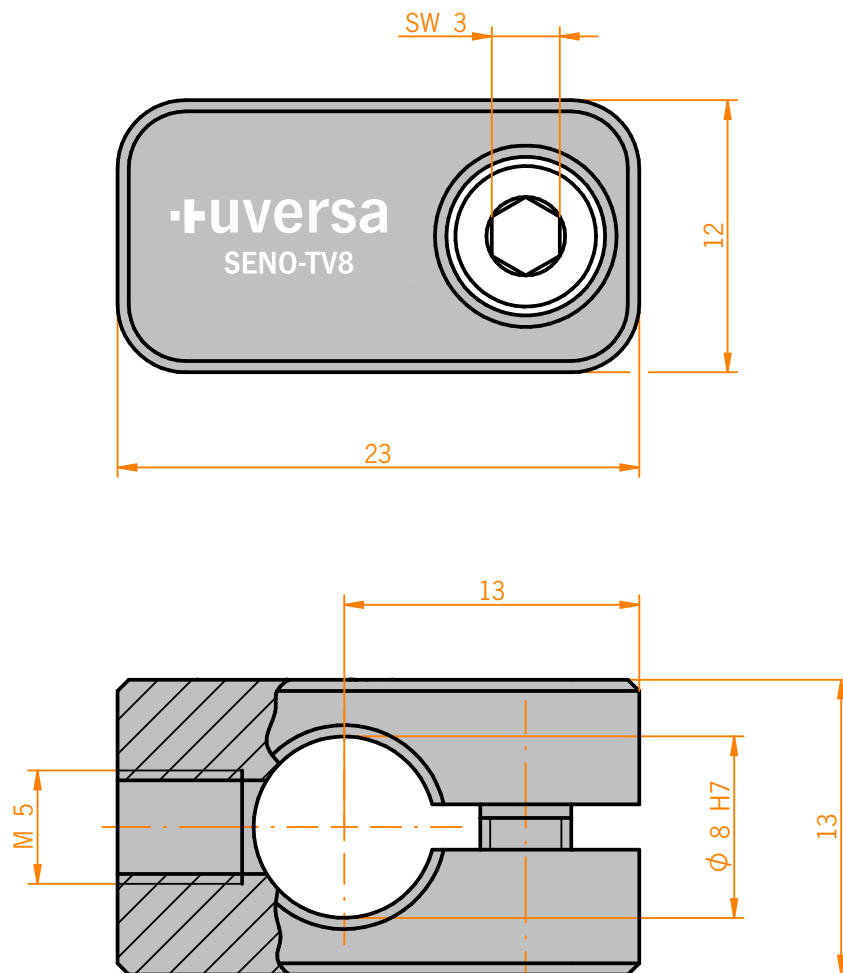


TECHNISCHE DETAILS

Werkstoff	Aluminium (gefräst)
Oberfläche eloxiert	● schwarz
Lagetoleranz Bohrungen	± 0,1 mm

MODULBESCHREIBUNG

Modul als Aufsatz auf die Sensorwellen SENO-SW8 und SENO-SW12. Ermöglicht so ein Weiterführen des Säulenaufbaus mit Sensorwelle SENO-SW8 im rechten Winkel.



Auf Anfrage fertigen wir auch nach Ihren individuellen Anforderungen.