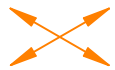


+VARO-JM50 Justiermodul



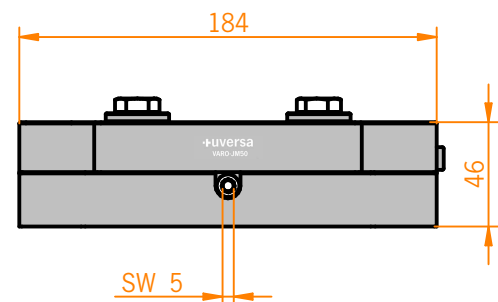
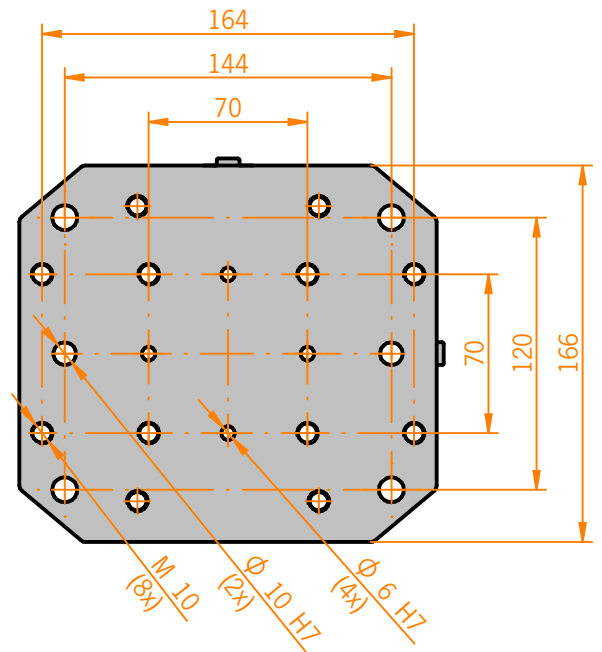
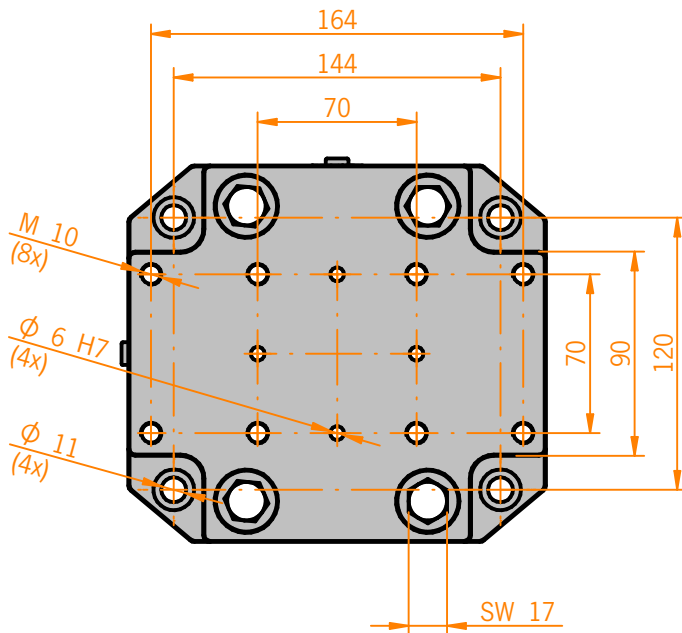
Verstellweg X und Y ±3 mm

TECHNISCHE DETAILS

Werkstoff	Aluminium (gefräst)
Oberfläche	● schwarz, ● rot, ● blau, ● grün ● gold, ● ESD
Lagetoleranz	± 0,01 mm
Passbohrungen	
Lagetoleranz	± 0,1 mm
Bohrungen	
Schlittenführung	gefettet (DIN EN 51825 KP2K-30)

MODULBESCHREIBUNG

Modul zur exakten Justierung der Elemente im X-Y Bereich.
Fertigungstoleranzen im mechanischen Aufbau können so kompensiert werden. Zur Befestigung an Arbeitsflächen oder zum Integrieren in Baugruppen geeignet.
Passend für Mono- und Duosockel.



Auf Anfrage fertigen wir auch nach Ihren individuellen Anforderungen.