

uversa

Stand 09/2025



**Bis zu 20% Rückerstattung:
Das uversa Nachhaltigkeits-Programm**

Klicken &
entdecken

Produktkatalog

Basismodule für den effizienten Maschinenbau.



Bis zu 20% Rückerstattung: Das uversa Nachhaltigkeits-Programm

Nach Ablauf Ihres Projektes kaufen wir Ihnen auf Wunsch die gebrauchten uversa Teile wieder ab. Sie erhalten eine Rückerstattung von bis zu 20% auf den Netto-Kaufpreis und leisten damit außerdem einen wertvollen Beitrag für unsere Umwelt.

Denn durch den Rückkauf verlängern wir die Lebensdauer unserer uversa Produkte, indem wir diese nach eingehender Prüfung wieder als „gebrauchte Ware“ in unserem Shop anbieten.

Mit diesem Programm wollen wir gemeinsam mit Ihnen einen positiven Beitrag zum Schutz der Umwelt leisten und dazu beitragen, dass die Maschinenbaubranche ein Stück nachhaltiger wird.

Lassen Sie uns auf diese Weise gemeinsam nachhaltig im Sinne der Umwelt handeln.

Im Zuge unseres Nachhaltigkeits-Programms ist der Umweltschutz auch in anderen Bereichen von uversa im Fokus:

- **Produktion in Deutschland**
- **Mehrfachverwendung von Verpackungsmaterial**
- **Digitaler Produktkatalog**
- **Klimaneutraler Versand**
- **Langlebige Produkte**

So funktioniert es

1. Kontaktieren Sie uns

Sie haben Ihr Projekt beendet und müssen nun Ihre Maschine wieder abbauen? Kontaktieren Sie uns und besprechen Sie mit uns die Vorgehensweise. Sobald wir das Prozedere mit Ihnen besprochen haben, schicken Sie uns Ihre Teile/Produkte zurück.

2. Festlegung der Rückerstattung/Bewertung der Teile

Nach Erhalt der Teile prüfen wir den Zustand der Teile und legen den Rückerstattungsbetrag abhängig vom Zustand nach unserem Ermessen fest.

Dieser kann bei gutem Zustand bis zu 20% des von Ihnen bezahlten Netto-Kaufpreises betragen.

Wir übermitteln Ihnen per E-Mail unser Angebot für einen Rückkauf. Anschließend entscheiden Sie, ob Sie dieses annehmen möchten oder nicht.

Sollte Sie mit dem angebotenen Rückerstattungsbetrag nicht einverstanden sein oder sollte ein Rückkauf aufgrund des Zustandes der Produkte wider Erwarten nicht möglich sein, senden wir Ihnen die Teile auf unsere Kosten zurück.

3. Rückerstattung erhalten

Sie erhalten die von uns berechnete Rückerstattung innerhalb weniger Tage. Nicht als Gutschein, sondern als Gutschrift.

Ausschluss / Ablehnung eines Rückkaufs

Säulen (Wellen) sind generell vom Rückkauf ausgeschlossen. Zudem behalten wir uns das Recht vor, einen Rückkauf unabhängig vom Zustand der Produkte in Einzelfällen abzulehnen.



Inhaltsverzeichnis

PEX

<u>PEX-MS Mono-Sockel</u>	4–6
<u>PEX-DS Duo-Sockel</u>	7–9

EVO

<u>EVO-MT Monotraversenverbinder</u>	10–12
<u>EVO-DT Duotraversenverbinder</u>	13–15
<u>EVO-KM Klemmmodule</u>	16–19
<u>EVO-MM Mono-Module</u>	20–22
<u>EVO-DM Duo-Module</u>	23–25
<u>EVO-MV Mehrfachverbinder</u>	26–29

DIA

<u>DIA-SR Stellringe</u>	30–32
--------------------------------	-------

VARO

<u>VARO-JM Justiermodule</u>	33–36
------------------------------------	-------

VIA

<u>VIA-HS Hohlsäulen</u>	37–39
<u>VIA-HSE Hohlsäulen Edelstahl</u>	40–41
<u>VIA-VSE Vollsäulen Edelstahl</u>	42–43

SENO

<u>SENO-BSS Bandsockel Standard</u>	44–46
<u>SENO-BSK Bandsockel Kurz</u>	47–48
<u>SENO-BSL Bandsockel Lang</u>	49–50
<u>SENO-SF Sensorfüße</u>	51–52
<u>SENO-KV Kreuzverbinder</u>	53–55
<u>SENO-RV Rotationsverbinder</u>	56–57
<u>SENO-GV Gelenkverbinder</u>	58–59
<u>SENO-TV T-Verbinder</u>	60–61
<u>SENO-GS Geberhalter Senkrecht</u>	62–63
<u>SENO-GP Geberhalter Parallel</u>	64–65
<u>SENO-LH Lichttasterhalter</u>	66–67
<u>SENO-GH Gabellichtschrankenhalter</u>	68–69
<u>SENO-SW Sensorwelle</u>	70–71
<u>SENO-SWD Sensorwelle-Duo</u>	72–73

ELO

<u>ELO-MH Modulhalter</u>	74–76
<u>ELO-HK Halteklammer</u>	77–78

AXIS

<u>AXIS-SA Schwimmausgleich</u>	79–80
---------------------------------------	-------

Auf Anfrage erhalten Sie kostenlos eine gedruckte Ausgabe des Produktkataloges.

Alle Preise und CAD-Modelle finden Sie im Online-Shop.

www.uversa.de



+ PEX-MS

Mono-Sockel

PEX-MS Mono-Sockel

TECHNISCHE DETAILS

Werkstoff	Aluminium (gefräst)
Oberfläche eloxiert	<ul style="list-style-type: none"> ● schwarz, ● rot, ● blau, ● grün, ● gold,
passiviert	● SurTec® 650 (ESD-leitfähig)
Lagetoleranz	± 0,01 mm
Passbohrungen	
Lagetoleranz Bohrungen	± 0,1 mm

MODULBESCHREIBUNG

Sockel mit Montage- und Passbohrungen zur Aufnahme einer Säule. Zur Befestigung z.B. an Arbeitsflächen oder zum integrieren in Baugruppen.



PEX-MS12



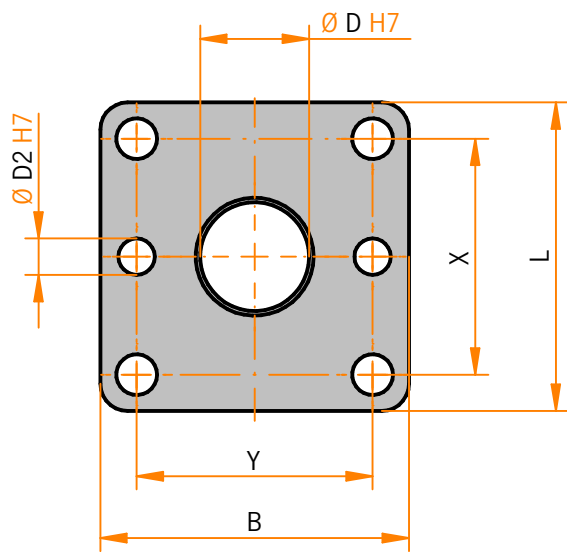
PEX-MS20 / PEX-MS30 / PEX-MS40



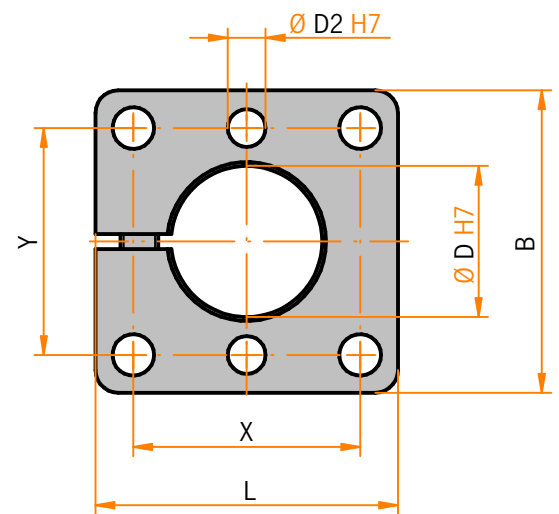
PEX-MS12
(Anwendungsbeispiel)



PEX-MS50 / PEX-MS60



PEX-MS12

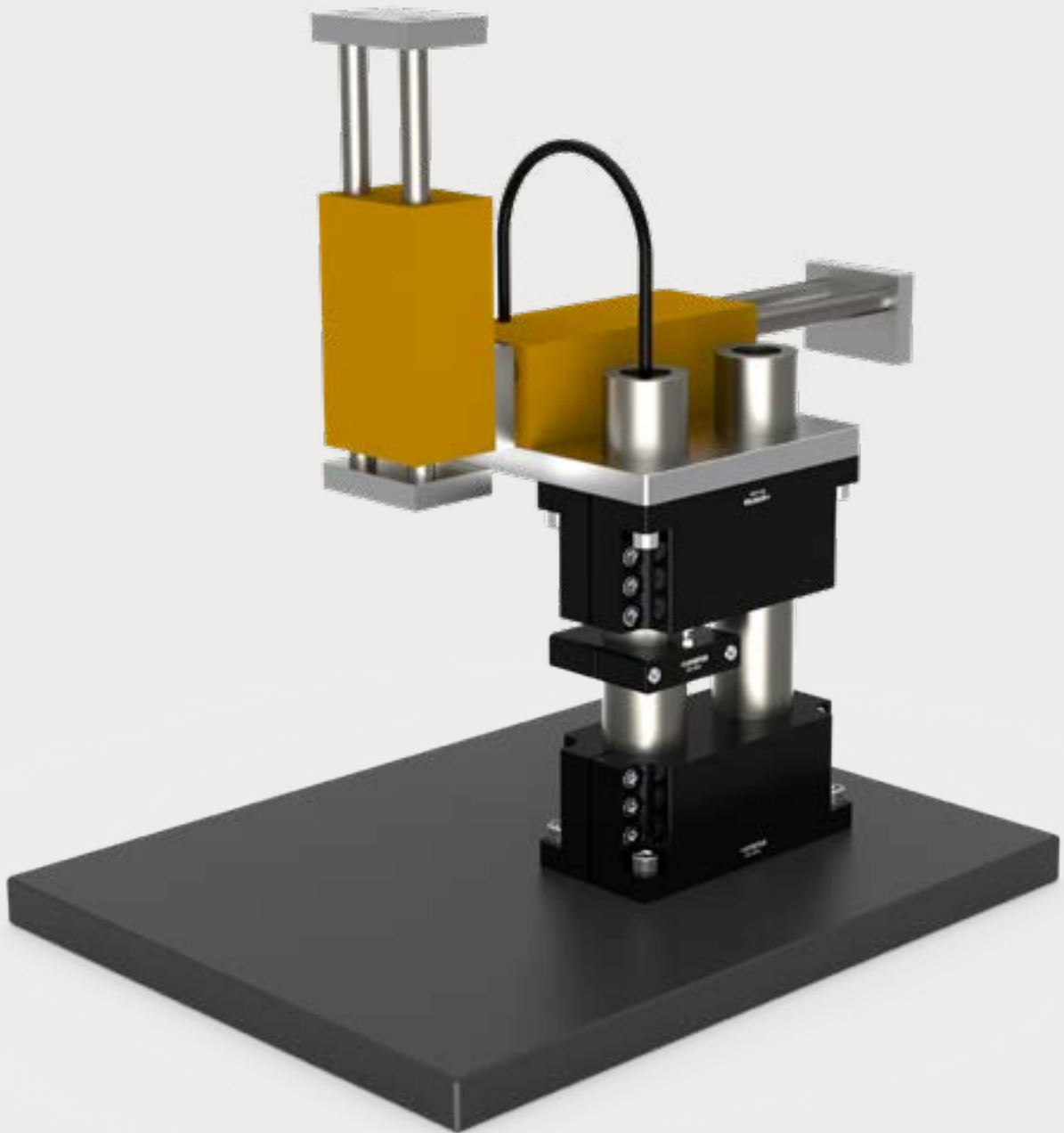


PEX-MS20 - PEX-MS60

Modell	L Länge	B Breite	H Höhe	D	D2	D3	D4	X	Y	Z
PEX-MS12	34	34	30	12	4	4,5	12	26	26	7
PEX-MS20	40	40	40	20	5	5,5	-	30	30	12
PEX-MS30	54	54	50	30	5	6,6	-	42	42	14
PEX-MS40	64	64	60	40	5	9	-	48	48	15
PEX-MS50	90	90	78	50	6	11	-	70	70	16
PEX-MS60	100	100	90	60	6	11	-	80	80	18

Der Monosockel PEX-MS12 ist auch als Monomodul EVO-MM einsetzbar.

Auf Anfrage fertigen wir auch nach Ihren individuellen Anforderungen.



+ PEX-DS

Duo-Sockel

+PEX-DS Duo-Sockel

TECHNISCHE DETAILS

Werkstoff	Aluminium (gefräst)
Oberfläche eloxiert	● schwarz, ● rot, ● blau, ● grün, ● gold,
passiviert	● SurTec® 650 (ESD-leitfähig)
Lagetoleranz Passbohrungen	± 0,01 mm
Lagetoleranz Bohrungen	± 0,1 mm

MODULBESCHREIBUNG

Sockel mit Montage- und Passbohrungen zur Aufnahme von zwei Säulen. Zur Befestigung z.B. an Arbeitsflächen oder zum integrieren in Baugruppen.



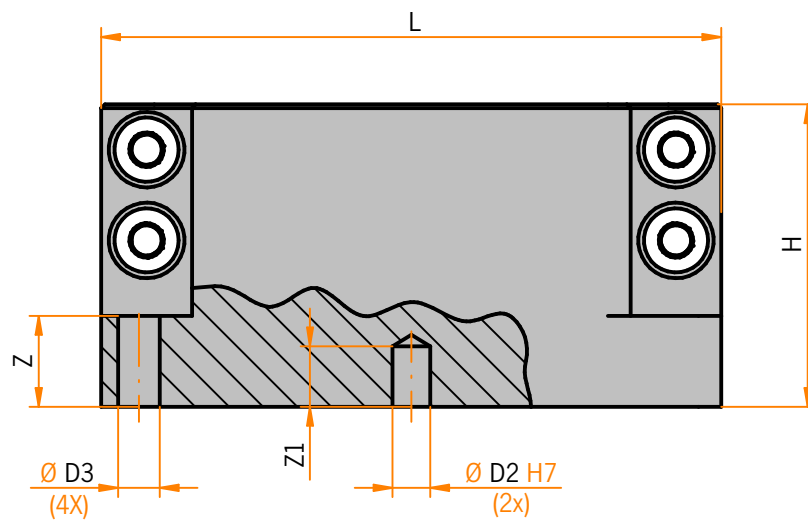
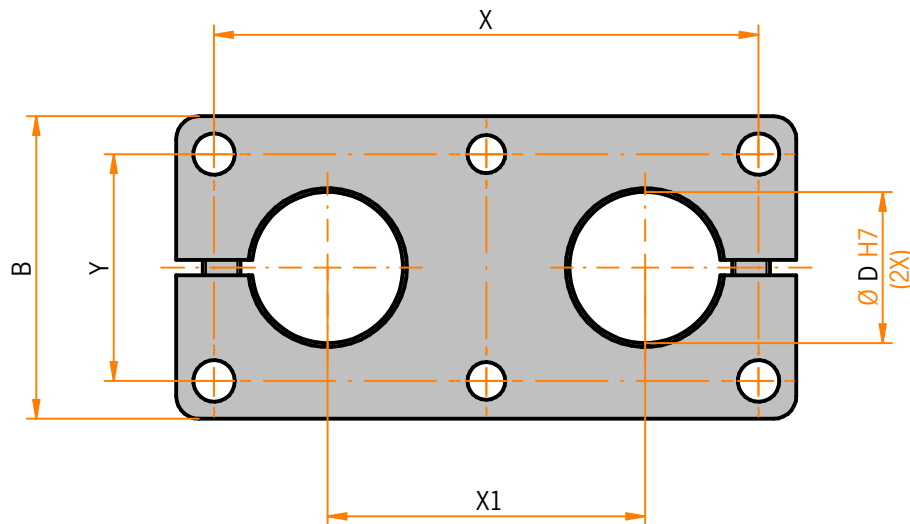
PEX-DS12



PEX-DS50 / PEX-DS60

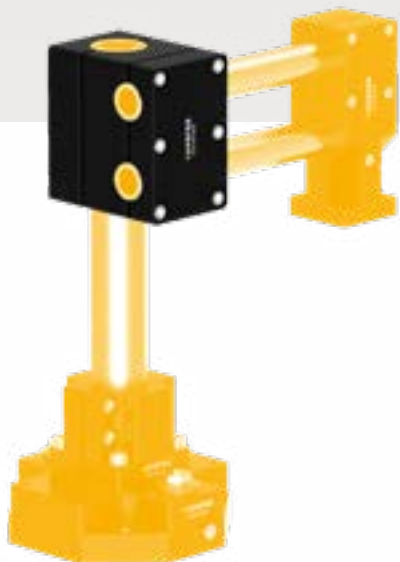
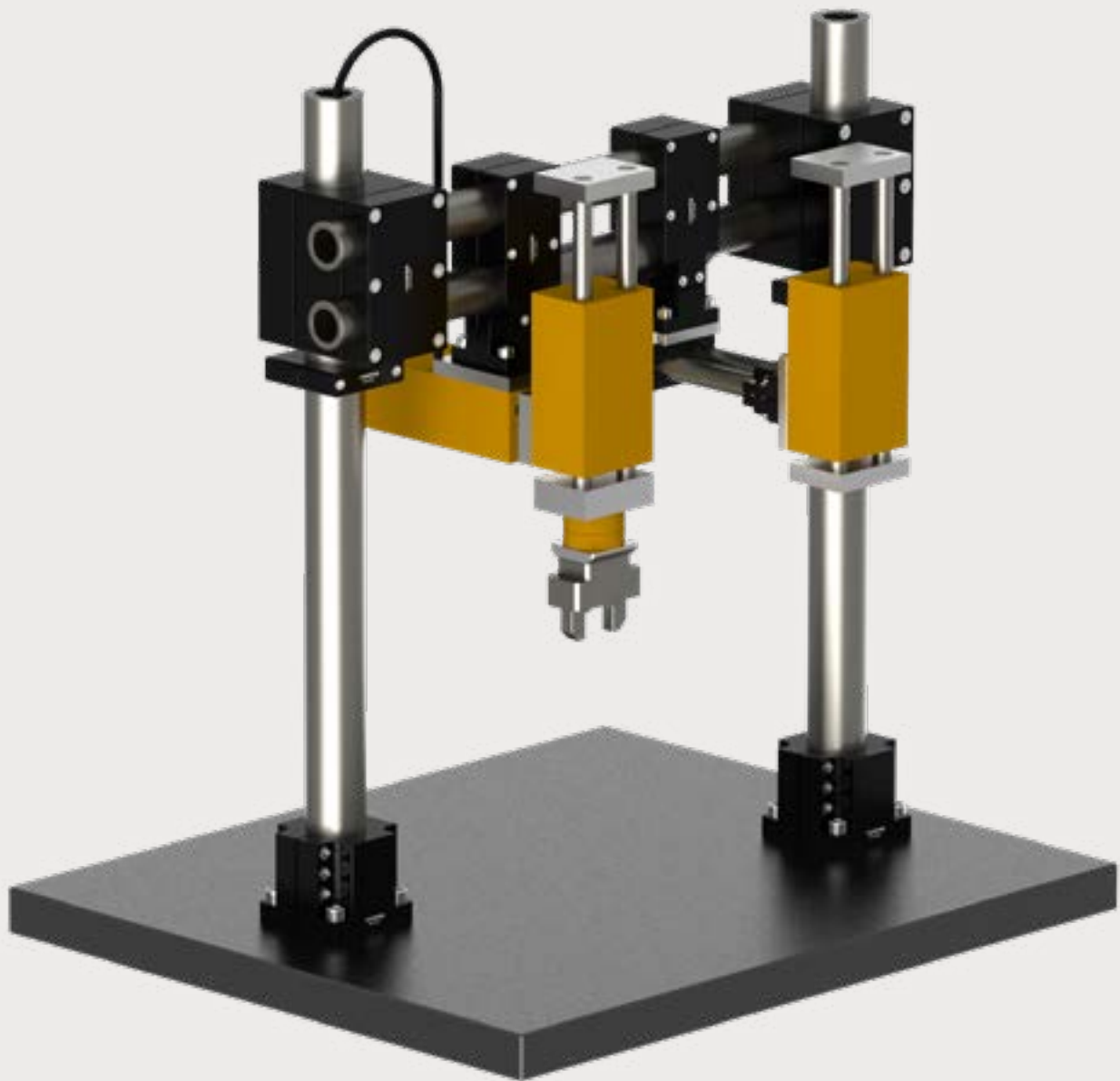


PEX-DS20 / PEX-DS30 / PEX-DS40



Modell	L Länge	B Breite	H Höhe	D	D2	D3	X	X1	Y	Z	Z1
PEX-DS12	60	34	28	12	4	4,5	52	28	26	7	8
PEX-DS20	82	40	40	20	5	5,5	72	42	30	12	8
PEX-DS30	110	54	50	30	5	6,6	98	56	42	14	8
PEX-DS40	130	64	60	40	5	9	114	66	48	15	10
PEX-DS50	184	90	78	50	6	11	164	94	70	16	8
PEX-DS60	204	100	90	60	6	11	184	104	80	18	8

Auf Anfrage fertigen wir auch nach Ihren individuellen Anforderungen.



+ EVO-MT

Monotraver-
senverbinder

+EVO-MT Monotraversenverbinder

TECHNISCHE DETAILS

Werkstoff	Aluminium (gefräst)
Oberfläche eloxiert	● schwarz
Lagetoleranz Passbohrungen	± 0,01 mm
Lagetoleranz Bohrungen	± 0,1 mm

MODULBESCHREIBUNG

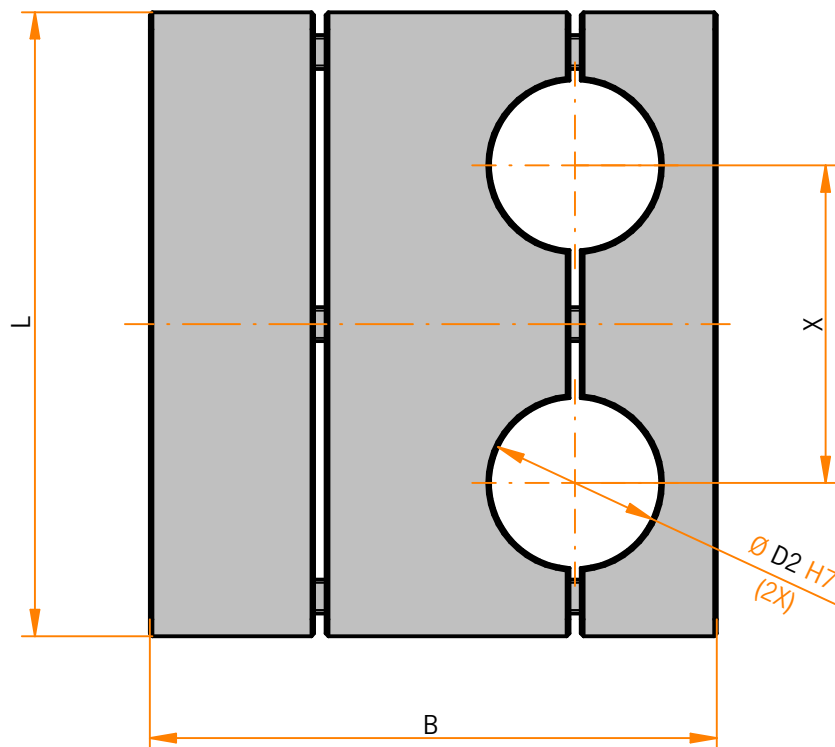
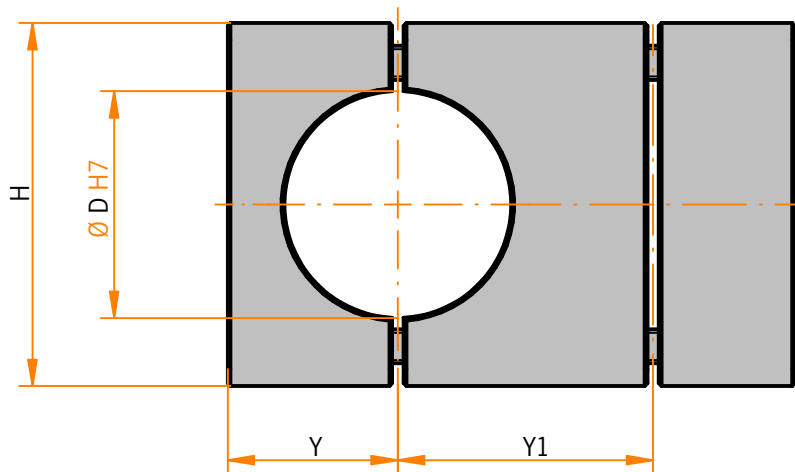
Modul zur Aufnahme von Säulen in zwei unterschiedlichen Größen im rechten Winkel. Ermöglicht so den Bau von Portalen.



EVO-MT3020 / EVO-MT4030

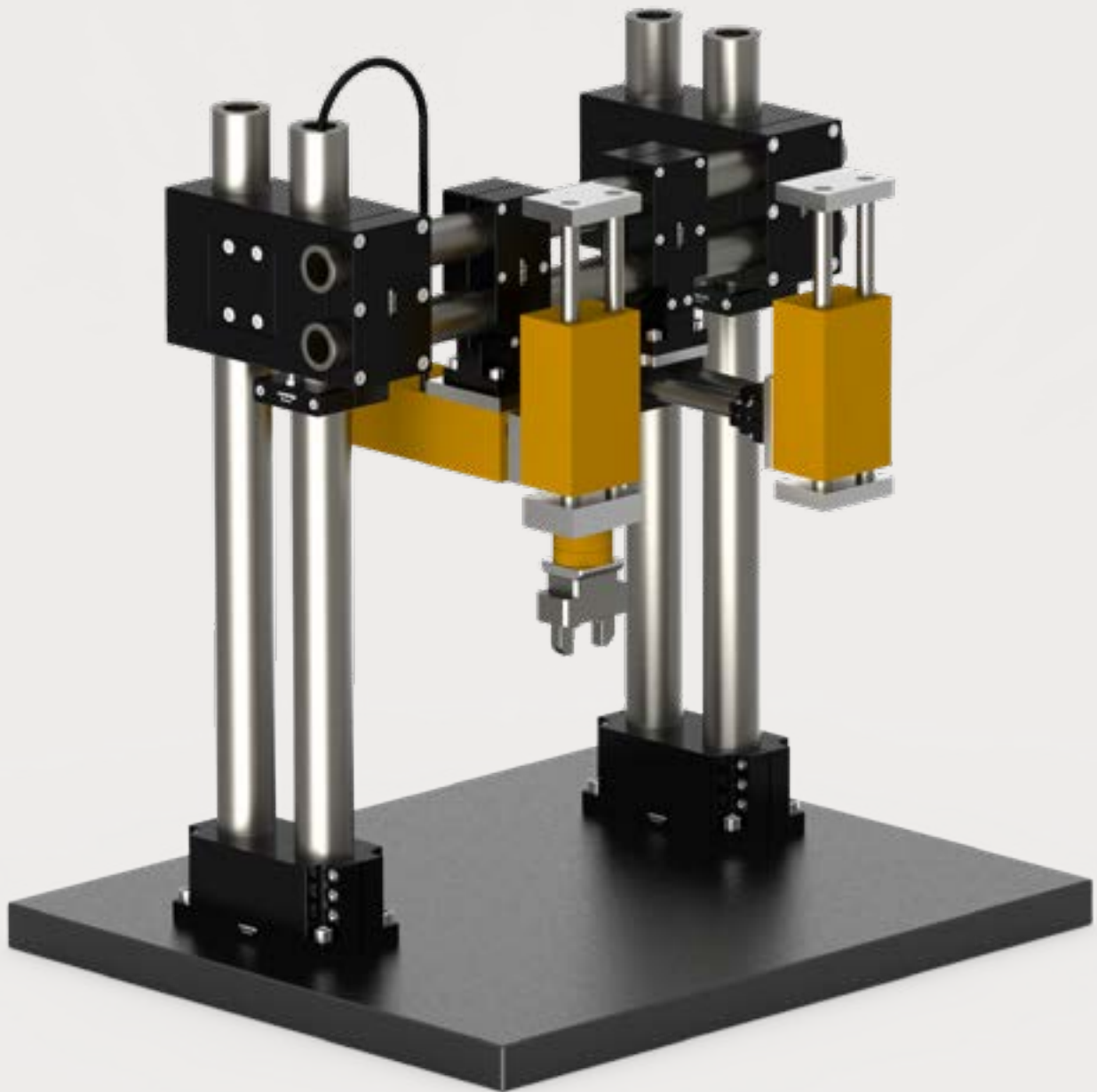


EVO-MT5040 / EVO-MT6050



Modell	L Länge	B Breite	H Höhe	D	D2	X	Y	Y1
EVO-MT3020	82	78	54	30	20	42	25	34
EVO-MT4030	110	100	64	40	30	56	30	45
EVO-MT5040	134	128	90	50	40	66	42	56
EVO-MT6050	180	157	100	60	50	94	47	68

Auf Anfrage fertigen wir auch nach Ihren individuellen Anforderungen.



+ EVO-DT

Duotraversen-
verbinder

EVO-DT Duotraversenverbinder

TECHNISCHE DETAILS

Werkstoff	Aluminium (gefräst)
Oberfläche eloxiert	● schwarz
Lagetoleranz Passbohrungen	± 0,01 mm
Lagetoleranz Bohrungen	± 0,1 mm

MODULBESCHREIBUNG

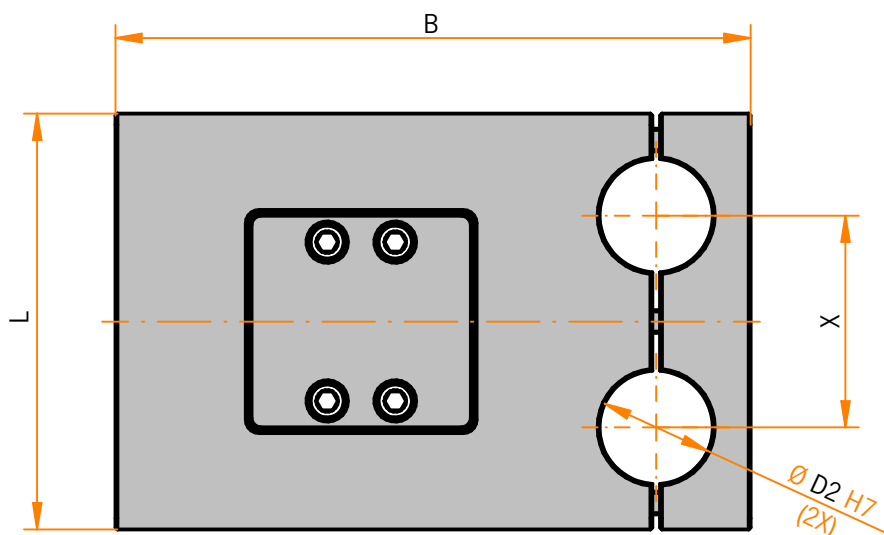
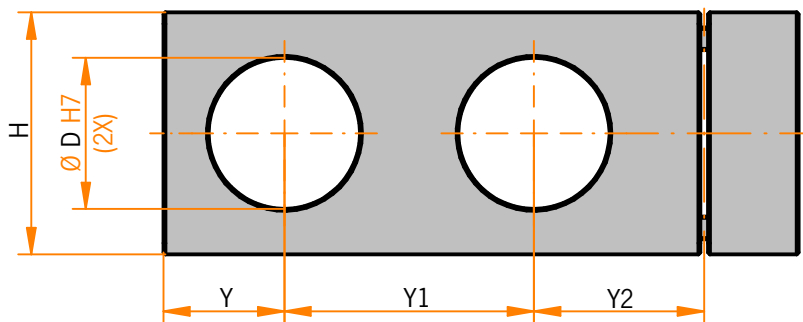
Modul zur Aufnahme von Säulen in zwei unterschiedlichen Größen im rechten Winkel. Ermöglicht so den Bau von Portalen.



EVO-DT3020 / EVO-DT4030

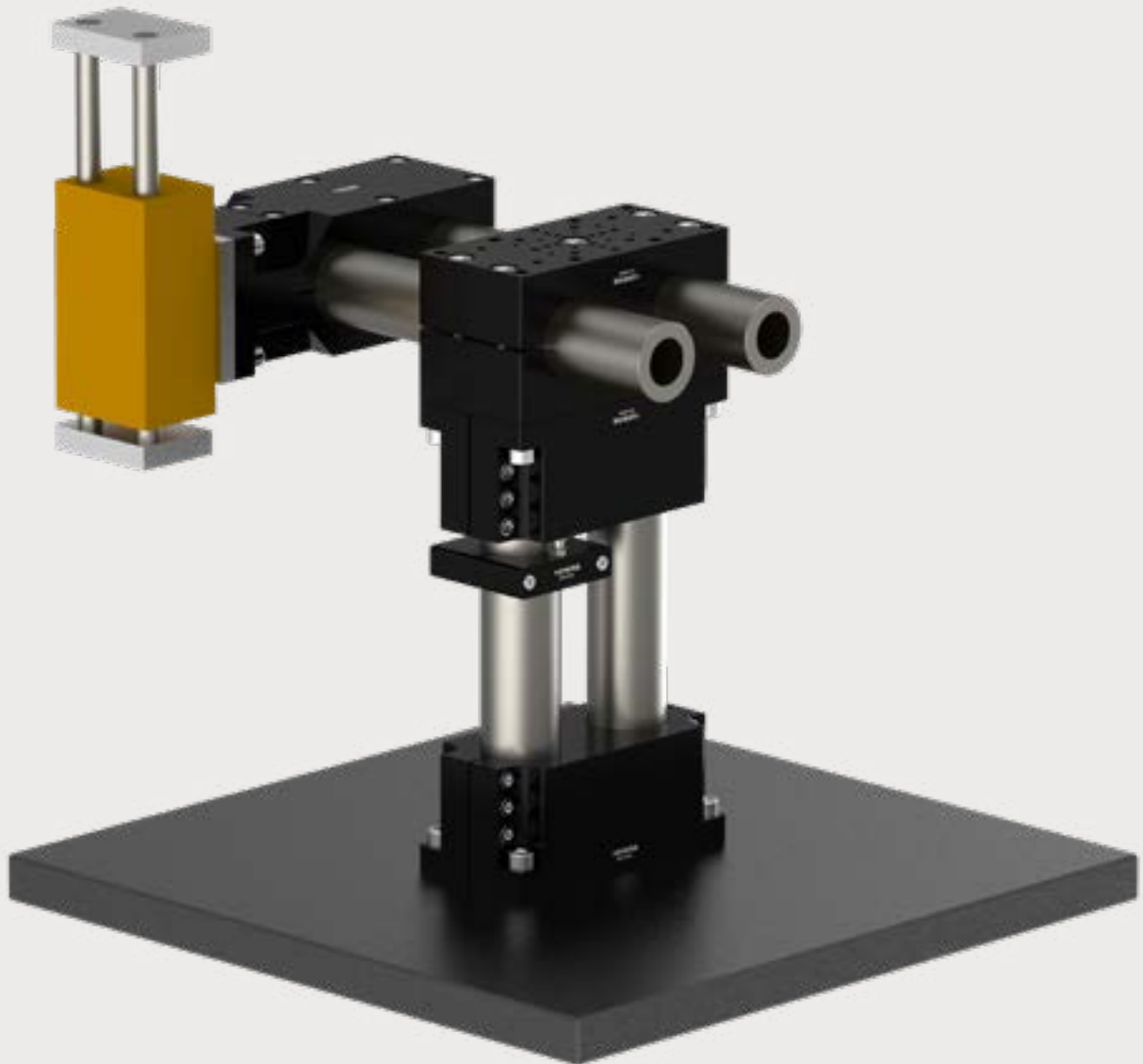


EVO-DT5040 / EVO-DT6050



Modell	L Länge	B Breite	H Höhe	D	D2	X	Y	Y1	Y2
EVO-DT3020	82	136	54	30	20	42	27	56	34
EVO-DT4030	110	168	64	40	30	56	32	66	45
EVO-DT5040	134	225	90	50	40	66	45	94	56
EVO-DT6050	180	264	100	60	50	94	50	104	68

Auf Anfrage fertigen wir auch nach Ihren individuellen Anforderungen.



+EVO-KM

Klemmmodule

EVO-KM
Klemmmodule

TECHNISCHE DETAILS

Werkstoff	Aluminium (gefräst)
Oberfläche eloxiert	<ul style="list-style-type: none"> ● schwarz, ● rot, ● blau, ● grün, ● gold,
passiviert	● SurTec® 650 (ESD-leitfähig)
Lagetoleranz Passbohrungen	± 0,01 mm
Lagetoleranz Bohrungen	± 0,1 mm

MODULBESCHREIBUNG

Modul mit Montage- und Passbohrungen für eine positionsgenaue Montage der Elemente. Durch die zweiteilige Bauweise auch nachträglich am Zwei-Säulen-System schnell zu befestigen. Das Anbringen von Mono- und Duosockeln ist möglich.



EVO-KM12 / EVO-KM20

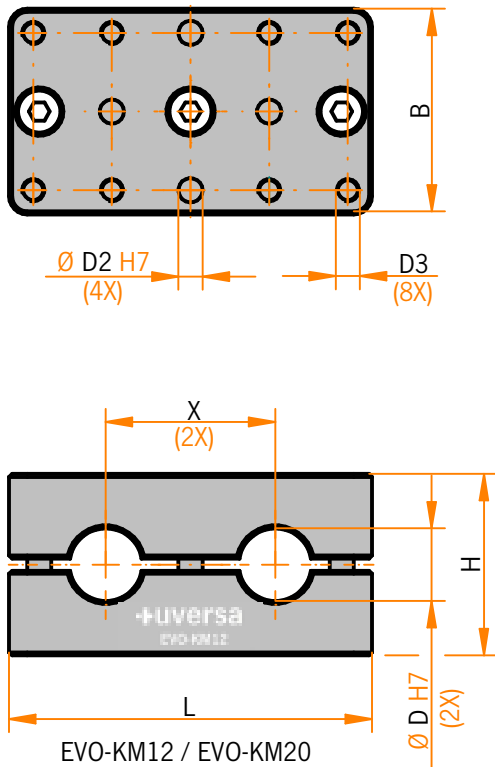


EVO-KM50 / EVO-KM60



EVO-KM30 / EVO-KM40

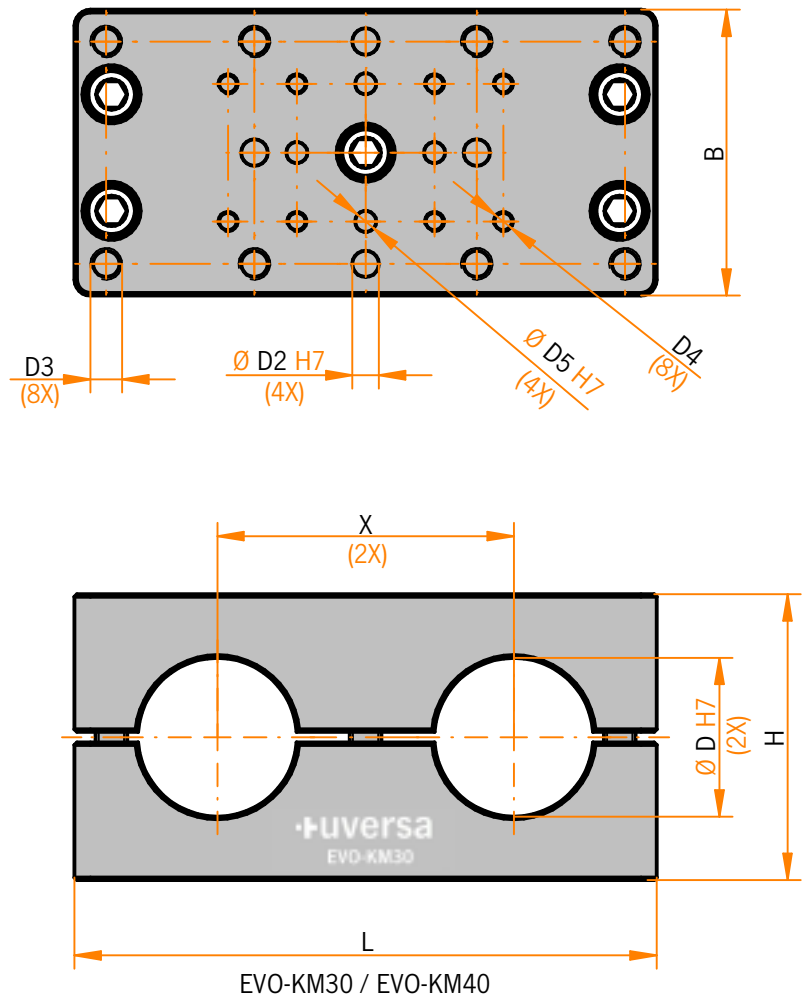
Bohrbilder beidseitig.



EVO-KM12
Anschraubbohrbild passend für:
EVO-DM12
PEX-DS12
PEX-MS12

EVO-KM20
Anschraubbohrbild passend für:
EVO-DM20
EVO-MM20
PEX-DS20
PEX-MS20

Bohrbilder beidseitig.



EVO-KM30
Anschraubbohrbild passend für:
EVO-DM30 **PEX-DS30**
EVO-MM30 **PEX-MS30**
EVO-DM12 **PEX-DS12**
EVO-MM12 **PEX-MS12**

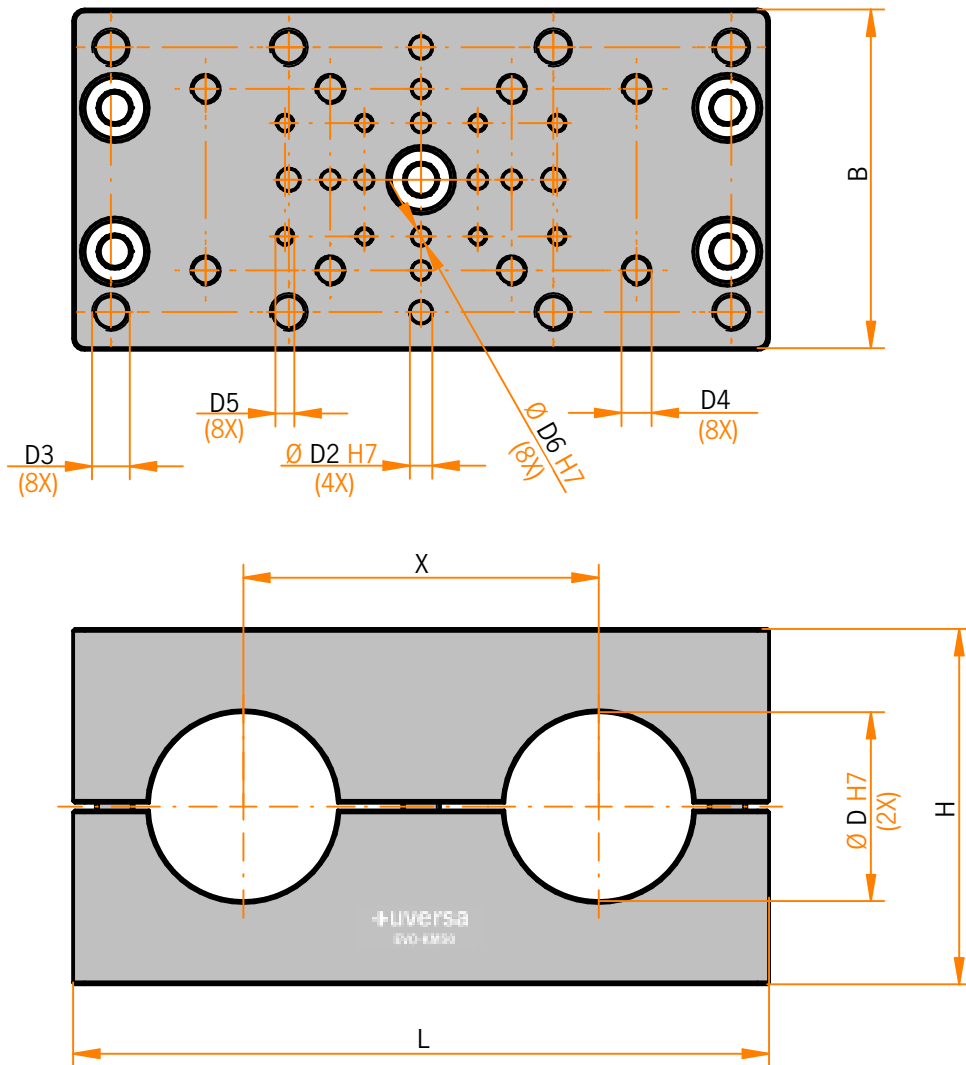
EVO-KM40
Anschraubbohrbild passend für:
EVO-DM40 **PEX-DS40**
EVO-MM40 **PEX-MS40**
EVO-DM20 **PEX-DS20**
EVO-MM20 **PEX-MS20**

Modell	L Länge	B Breite	H Höhe	D	D2	D3	D4	D5	X
EVO-KM12	60	34	30	12	4	M4	-	-	28
EVO-KM20	82	40	40	20	5	M5	-	-	42
EVO-KM30	110	54	54	30	5	M6	M4	4	56
EVO-KM40	130	64	68	40	5	M8	M5	5	66

Bemaßung Bohrbohrbild entnehmen Sie bitte aus den Einzeldatenblättern auf unserer Produktseite.

Auf Anfrage fertigen wir auch nach Ihren individuellen Anforderungen.

Bohrbilder beidseitig.



EVO-KM50 / EVO-KM60

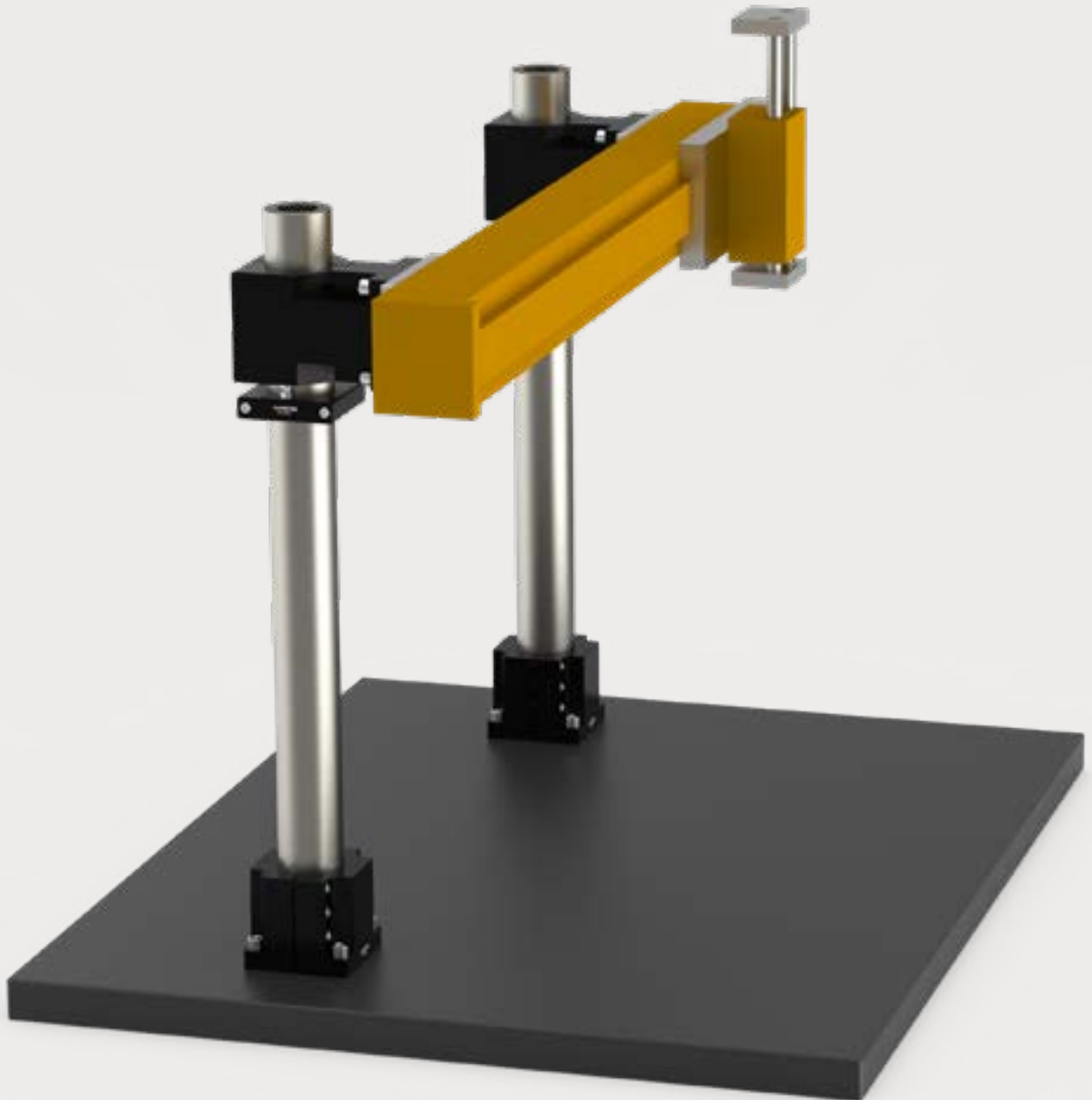
EVO-KM50	
Anschraubbohrbild passend für:	
EVO-DM50	PEX-DS50
EVO-MM50	PEX-MS50
EVO-DM40	PEX-DS40
EVO-MM40	PEX-MS40
EVO-DM20	PEX-DS20
EVO-MM20	PEX-MS20

EVO-KM60	
Anschraubbohrbild passend für:	
EVO-DM60	PEX-DS60
EVO-MM60	PEX-MS60
EVO-DM40	PEX-DS40
EVO-MM40	PEX-MS40
EVO-DM20	PEX-DS20
EVO-MM20	PEX-MS20

Modell	L Länge	B Breite	H Höhe	D	D2	D3	D4	D5	D6	X
EVO-KM50	184	90	94	50	6	M10	M8	M5	5	94
EVO-KM60	204	100	104	60	6	M10	M8	M5	5	104

Bemaßung Bohr bild entnehmen Sie bitte aus den Einzeldatenblättern auf unserer Produktseite.

Auf Anfrage fertigen wir auch nach Ihren individuellen Anforderungen.



+EVO-MM

Mono-Module

+EVO-MM
Mono-Module

TECHNISCHE DETAILS

Werkstoff	Aluminium (gefräst)
Oberfläche eloxiert	<ul style="list-style-type: none"> ● schwarz, ● rot, ● blau, ● grün, ● gold,
passiviert	● SurTec® 650 (ESD-leitfähig)
Lagetoleranz Passbohrungen	± 0,01 mm
Lagetoleranz Bohrungen	± 0,1 mm

MODULBESCHREIBUNG

Modul mit Montage- und Passbohrungen für eine positionsgenaue seitliche Anbringung der Elemente. Durch die zweiteilige Bauweise auch nachträglich am Ein-Säulen-System schnell zu befestigen.



EVO-MM20 / EVO-MM30



PEX-MS12

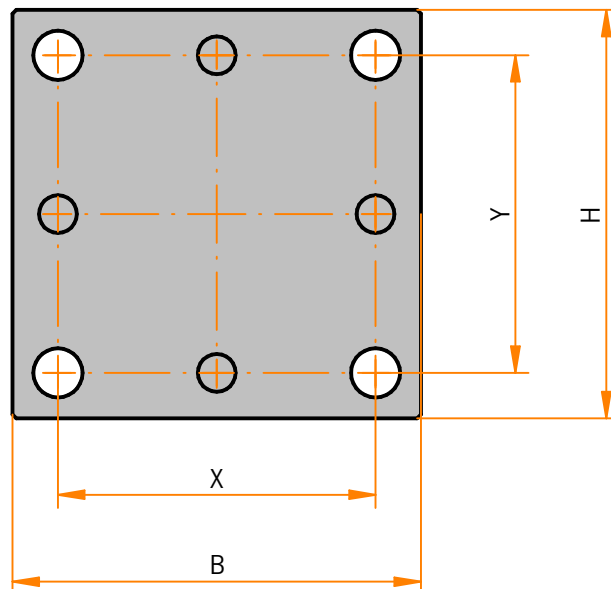
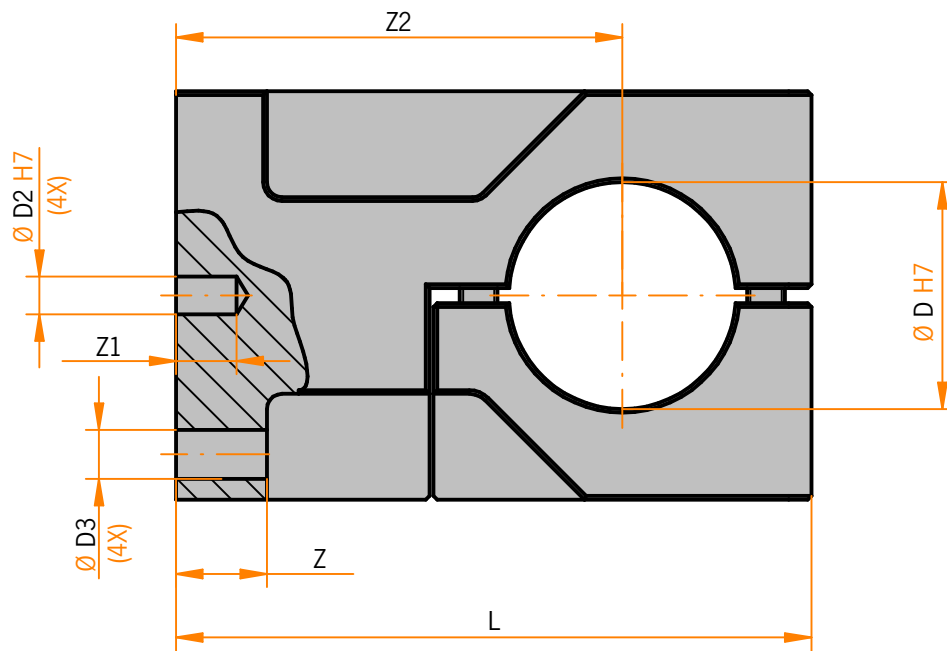


EVO-MM40 / EVO-MM50 / EVO-MM60



PEX-MS12

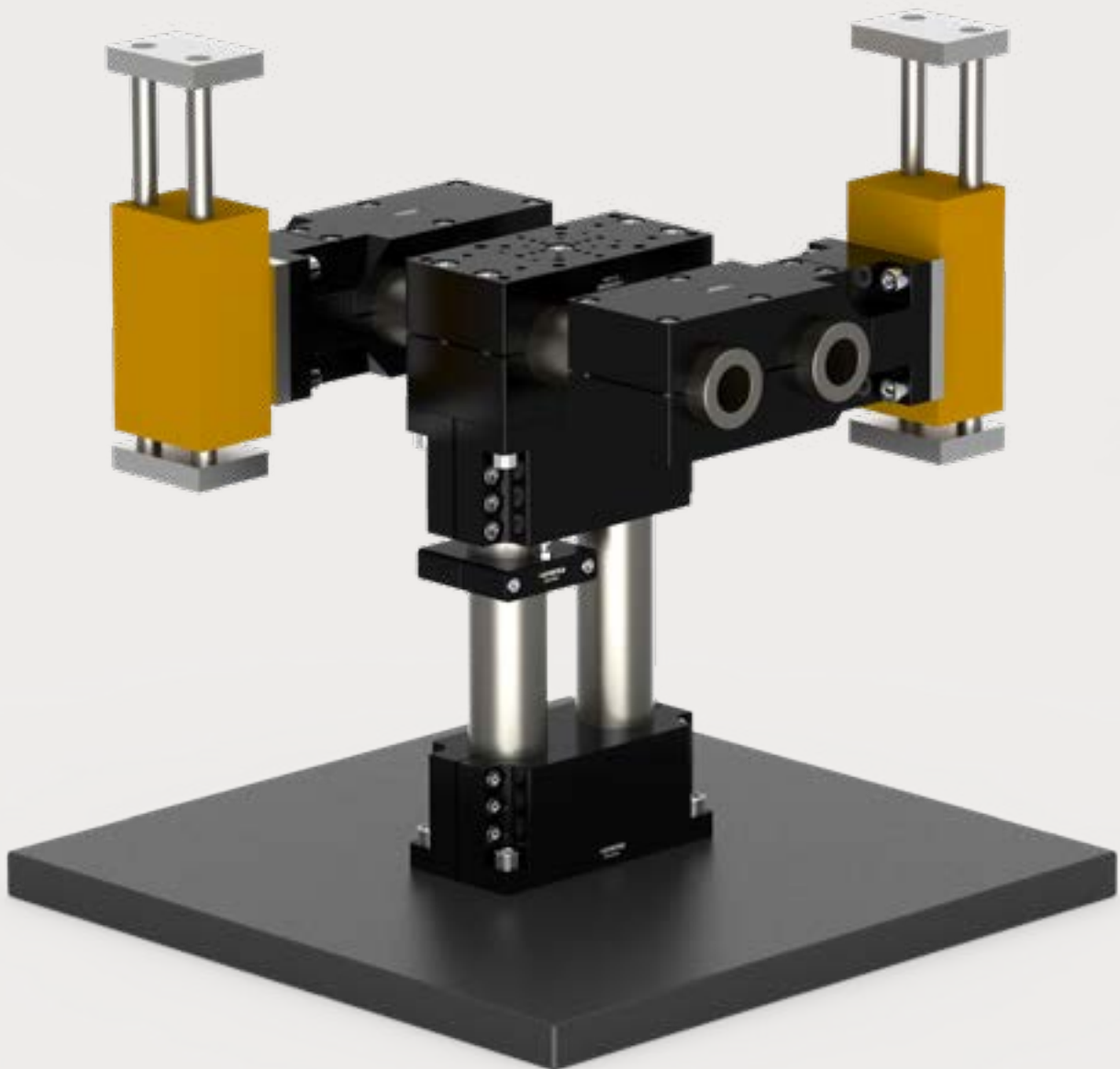
(Anwendungsbeispiel)



Modell	L Länge	B Breite	H Höhe	D	D2	D3	X	Y	Z	Z1	Z2
PEX-MS12	Siehe	PEX-MS	Datenblatt	-	-	-	-	-	-	-	-
EVO-MM20	64	40	40	20	5	5,5	30	30	10	8	46
EVO-MM30	84	54	54	30	5	6,5	42	42	12	8	59
EVO-MM40	98	64	64	40	5	9	48	48	12	8	66
EVO-MM50	136	90	90	50	6	11	70	70	18	10	95
EVO-MM60	146	100	100	60	6	11	80	80	18	10	100

Der Monosockel PEX-MS12 ist auch als Monomodul EVO-MM einsetzbar.

Auf Anfrage fertigen wir auch nach Ihren individuellen Anforderungen.



+ EVO-DM

Duo-Module

EVO-DM
Duo-Module

TECHNISCHE DETAILS

Werkstoff	Aluminium (gefräst)
Oberfläche eloxiert	<ul style="list-style-type: none"> ● schwarz, ● rot, ● blau, ● grün, ● gold,
passiviert	● SurTec® 650 (ESD-leitfähig)
Lagetoleranz Passbohrungen	± 0,01 mm
Lagetoleranz Bohrungen	± 0,1 mm

MODULBESCHREIBUNG

Modul mit Montage- und Passbohrungen für eine positionsgenaue Montage der Elemente. Durch die zweiteilige Bauweise auch nachträglich am Zwei-Säulen-System schnell zu befestigen.



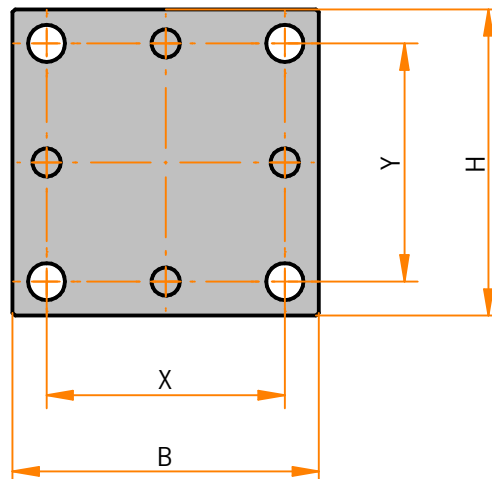
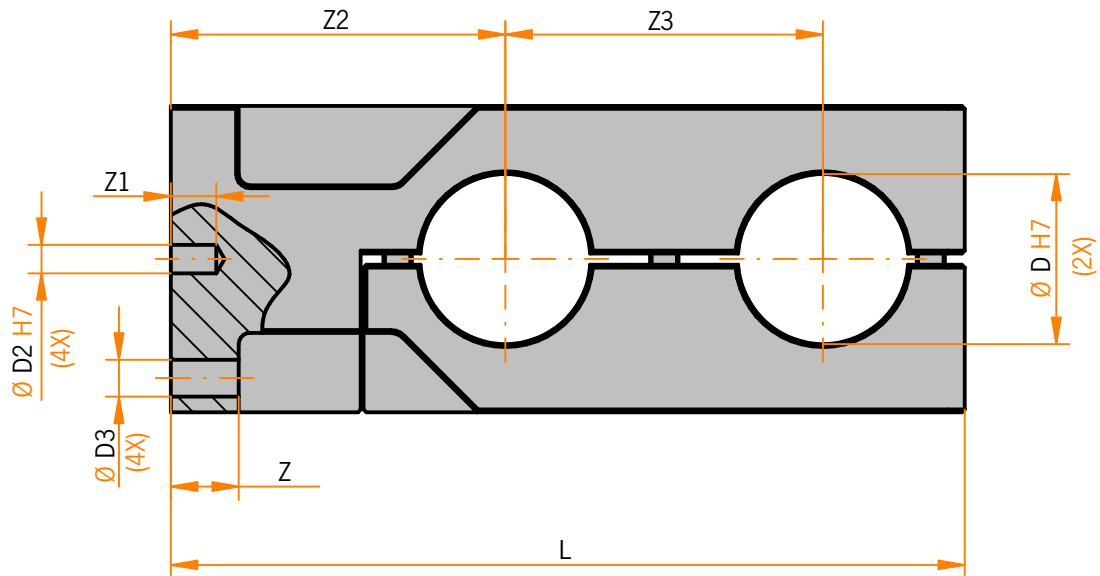
EVO-DM12 / EVO-DM20 / EVO-DM30



EVO-DM60

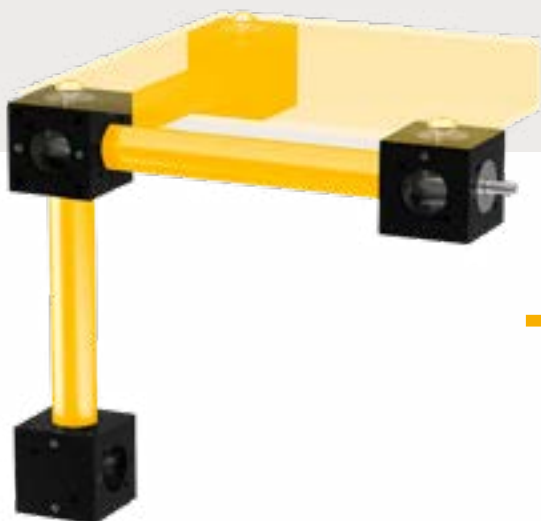


EVO-DM40 / EVO-DM50



Modell	L Länge	B Breite	H Höhe	D	D2	D3	X	Y	Z	Z1	Z2	Z3
EVO-DM12	80	34	34	12	4	4,5	26	26	8	8	38	28
EVO-DM20	106	40	40	20	5	5,5	30	30	10	8	46	42
EVO-DM30	140	54	54	30	5	6,5	42	42	12	8	59	56
EVO-DM40	164	64	64	40	5	9	48	48	12	8	66	66
EVO-DM50	230	90	90	50	6	11	70	70	18	10	95	94
EVO-DM60	250	100	100	60	6	11	80	80	18	10	100	104

Auf Anfrage fertigen wir auch nach Ihren individuellen Anforderungen.



+ EVO-MV

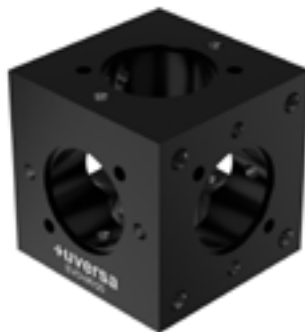
Mehrfachverbinder

EVO-MV20

Mehrfachverbinder

TECHNISCHE DETAILS

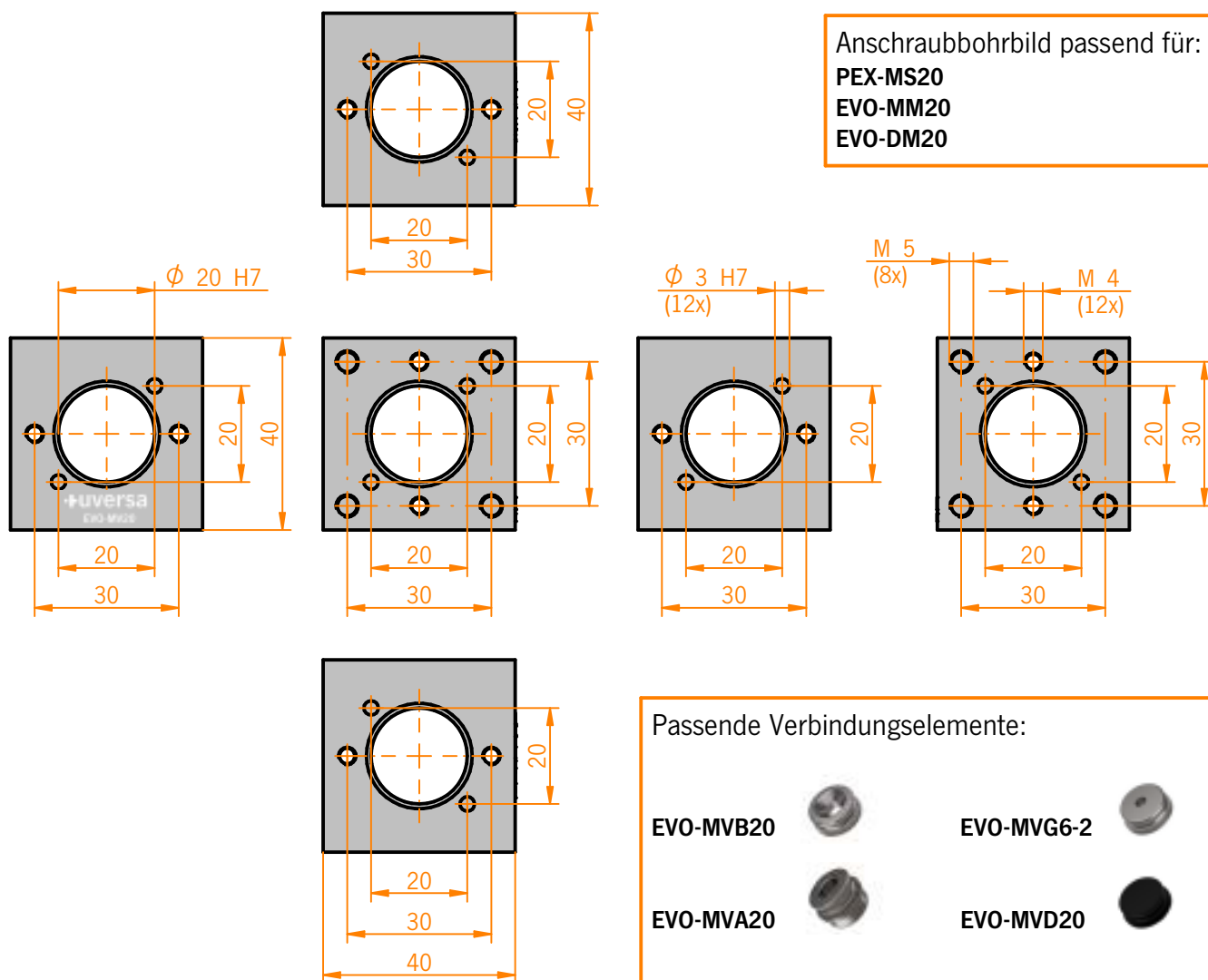
Werkstoff	Aluminium (gefräst)
Oberfläche eloxiert	● schwarz
Lagetoleranz	± 0,01 mm
Passbohrungen	
Lagetoleranz Bohrungen	± 0,1 mm



MODULBESCHREIBUNG

Mehrfachverbinder mit Montage- und Passbohrungen für eine positionsgenaue Montage der Elemente.
Das Anbringen von anderen Modulen und Verbindungselementen ist möglich.

Anschraubbohrbild passend für:
PEX-MS20
EVO-MM20
EVO-DM20



Passende Verbindungselemente:

EVO-MVB20		EVO-MVG6-2	
EVO-MVA20		EVO-MVD20	

Jedem Mehrfachverbinder liegen 12 Gewindestifte ISO4026-M4x10-A2 bei.

Auf Anfrage fertigen wir auch nach Ihren individuellen Anforderungen.

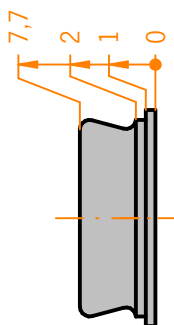
+ EVO-MVB20

Mehrfachverbinder-Bohrung

TECHNISCHE DETAILS

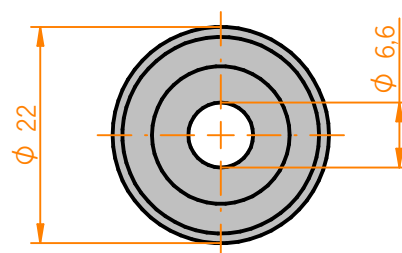
Werkstoff Edelstahl (1.4305)

Lagetoleranz ± 0,1 mm
Bohrungen



MODULBESCHREIBUNG

Zubehör zu EVO-MV20.
Dient als Befestigungselement.
Ausführung für Senkschraube.



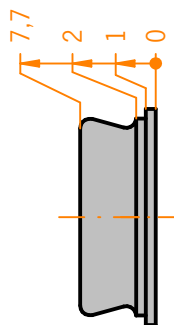
+ EVO-MVG4-20 / EVO-MVG5-20 / EVO-MVG6-20

Mehrfachverbinder-Gewinde-M4 / M5 / M6

TECHNISCHE DETAILS

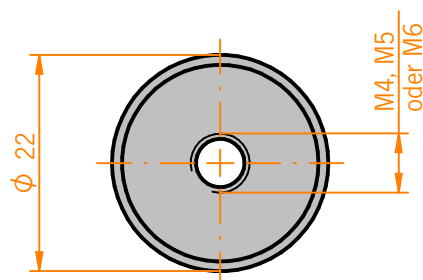
Werkstoff Edelstahl (1.4305)

Lagetoleranz ± 0,1 mm
Bohrungen



MODULBESCHREIBUNG

Zubehör zu EVO-MV20.
Dient als Befestigungselement.
Ausführung mit metrischem
Innengewinde.
Wahlweise mit M4 Gewinde, M5 Gewinde,
zur Anbindung an SENO-SW8 und/oder
SENO-SW12, oder M6 Gewinde.

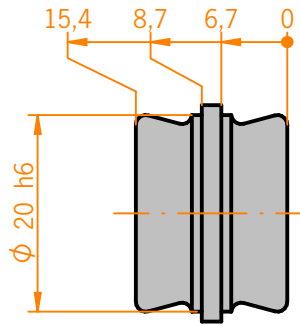


+ EVO-MVA20 Mehrfachverbinder-Adapter

TECHNISCHE DETAILS

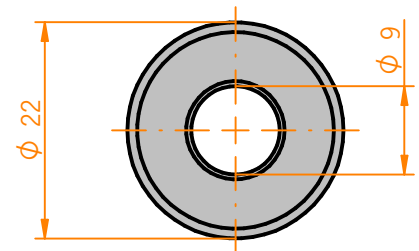
Werkstoff Edelstahl (1.4305)

Lagetoleranz ± 0,1 mm
Bohrungen



MODULBESCHREIBUNG

Zubehör zu EVO-MV20.
Dient als Verbindungselement
von zwei Mehrfachverbinder.

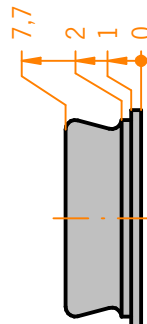


+ EVO-MVD20 Mehrfachverbinder-Deckel

TECHNISCHE DETAILS

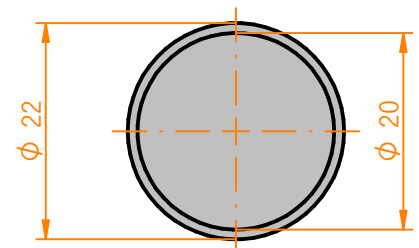
Werkstoff Aluminium

Oberfläche
eloxiert ● schwarz

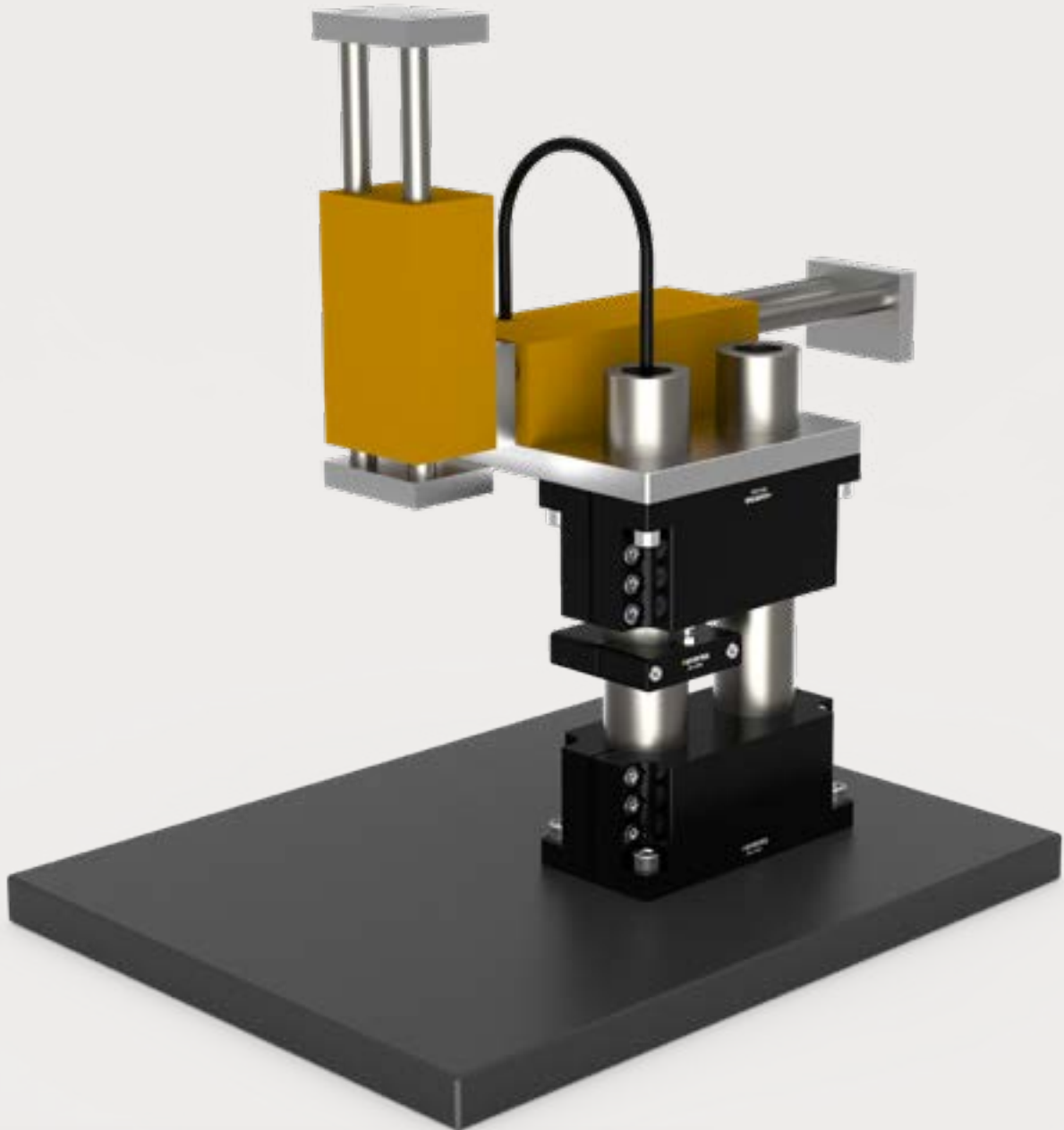


MODULBESCHREIBUNG

Zubehör zu EVO-MV20.
Abdeckkappe zum Verschließen
nicht genutzter Bohrungen.



Auf Anfrage fertigen wir auch nach Ihren individuellen Anforderungen.



+ DIA-SR

Stellringe

+DIA-SR Stellringe

TECHNISCHE DETAILS

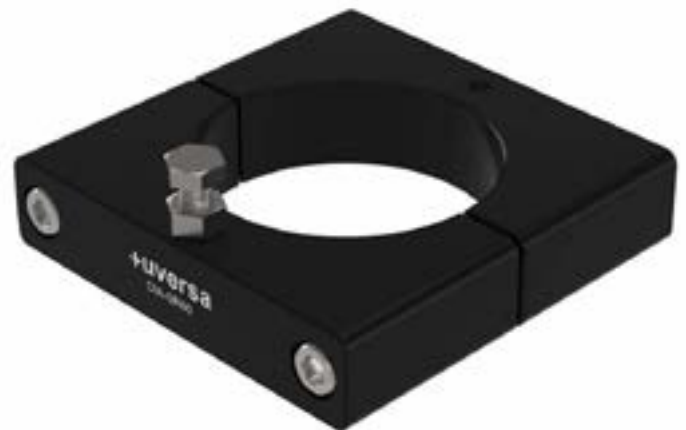
Werkstoff	Aluminium (gefräst)
Oberfläche	
eloxiert	● schwarz, ● rot, ● blau, ● grün, ● gold,
passiviert	● SurTec® 650 (ESD-leitfähig)
Lagetoleranz	± 0,1 mm
Bohrungen	

MODULBESCHREIBUNG

Zur Einstellung exakter Höhen, um die positionsgenaue Montage von Mono- und Duomodulen oder anderen Elementen zu gewährleisten.



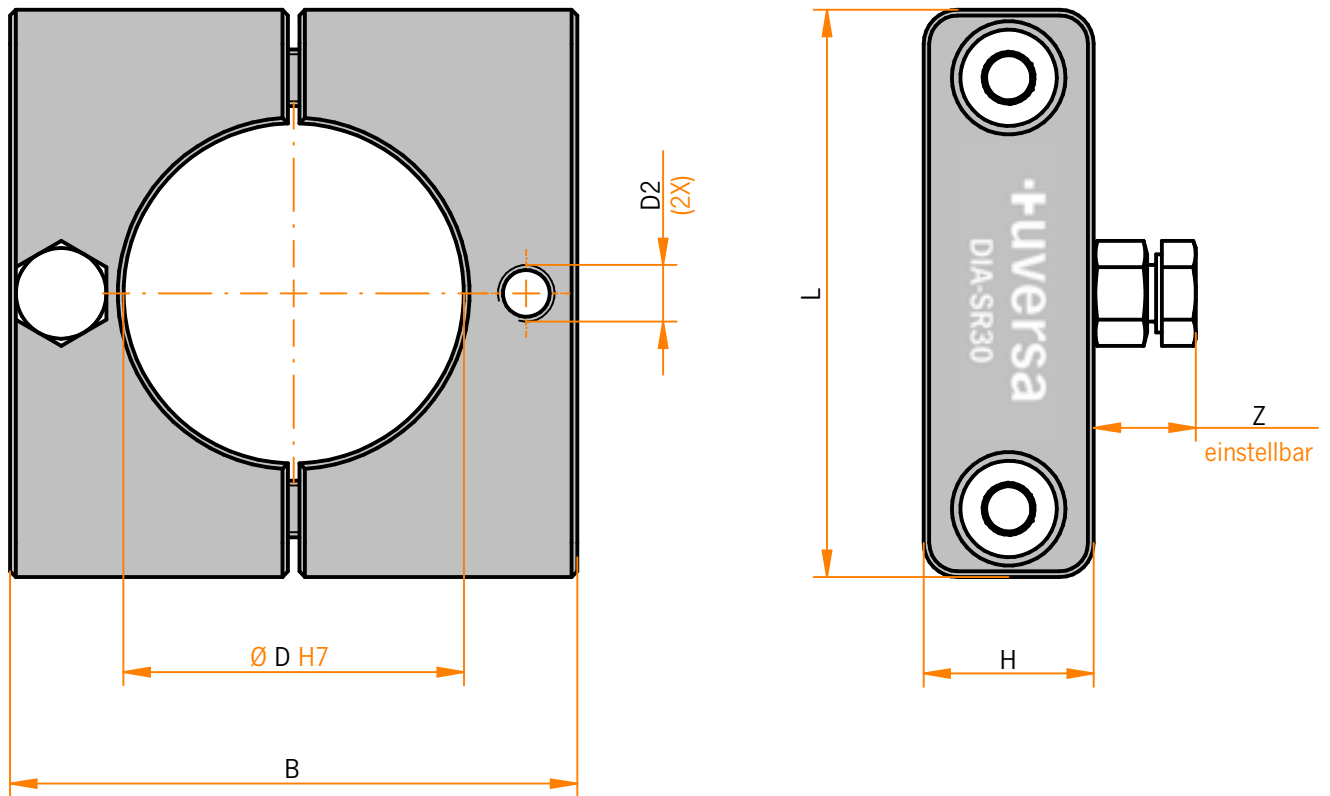
DIA-SR12 / DIA-SR20



DIA-SR50 / DIA-SR60

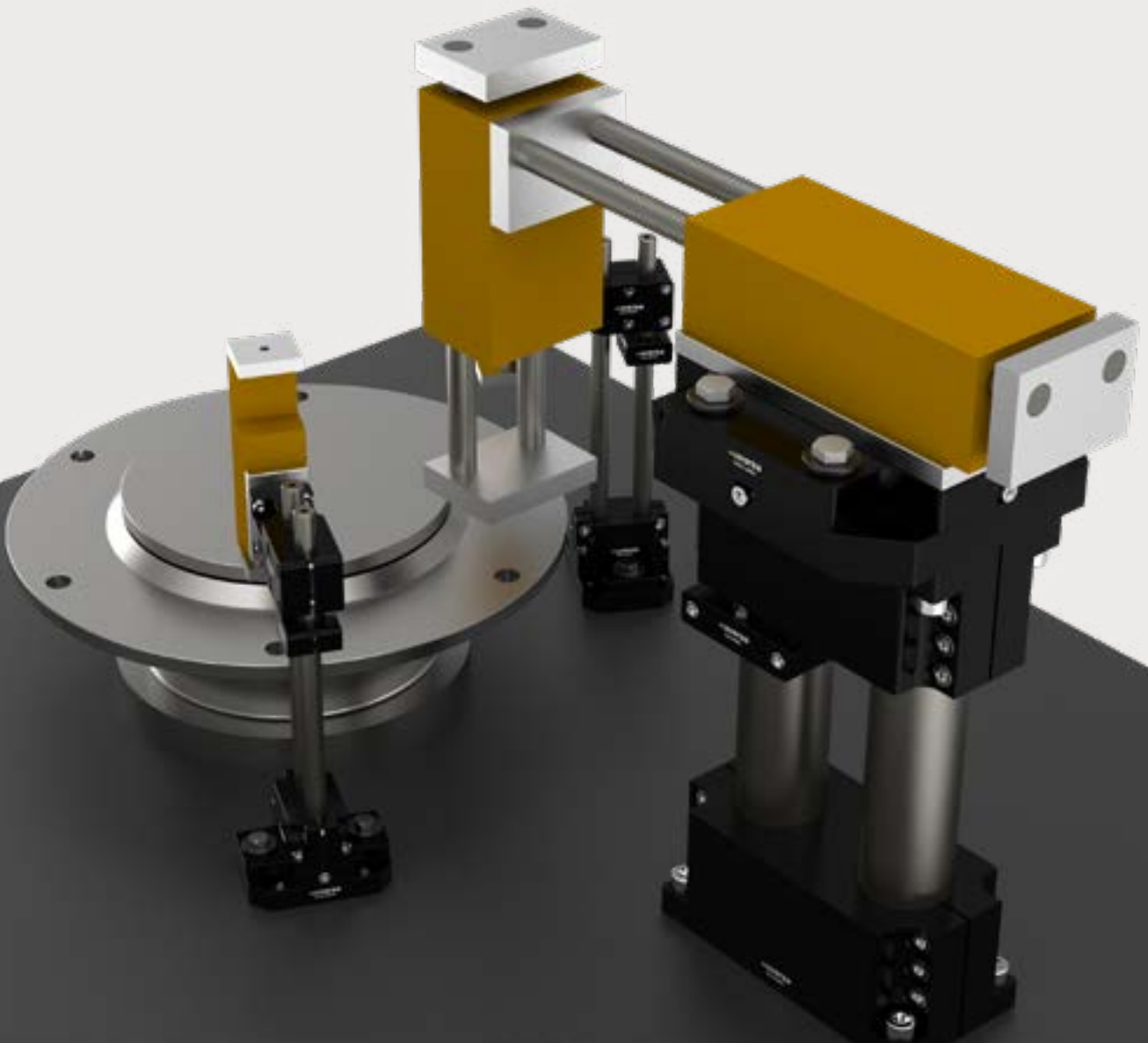


DIA-SR30 / DIA-SR40



Modell	L Länge	B Breite	H Höhe	D	D2	Z
DIA-SR12	30	30	15	12	M5	9–18
DIA-SR20	38	38	15	20	M5	9–18
DIA-SR30	50	50	15	30	M5	9–18
DIA-SR40	60	60	15	40	M5	9–18
DIA-SR50	80	80	20	50	M6	10–28
DIA-SR60	90	90	20	60	M6	10–28

Auf Anfrage fertigen wir auch nach Ihren individuellen Anforderungen.



+VARO-JM

Justiermodule

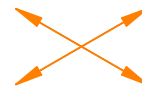
VARO-JM Justiermodule

TECHNISCHE DETAILS

Werkstoff	Aluminium (gefräst)
Oberfläche eloxiert	<ul style="list-style-type: none"> ● schwarz, ● rot, ● blau, ● grün, ● gold,
passiviert	● SurTec® 650 (ESD-leitfähig)
Lagetoleranz Passbohrungen	± 0,01 mm
Lagetoleranz Bohrungen	± 0,1 mm
Schlittenführung	gefettet (DIN 51825 KP2K-30)

MODULBESCHREIBUNG

Modul zur exakten Justierung der Elemente im X-Y Bereich.
Fertigungstoleranzen im mechanischen Aufbau können so kompensiert werden. Zur Befestigung an Arbeitsflächen oder zum Integrieren in Baugruppen geeignet.
Passend für Mono- und Duosocket.



Verstellweg X und Y ±3 mm
bei allen Modulen



VARO-JM12

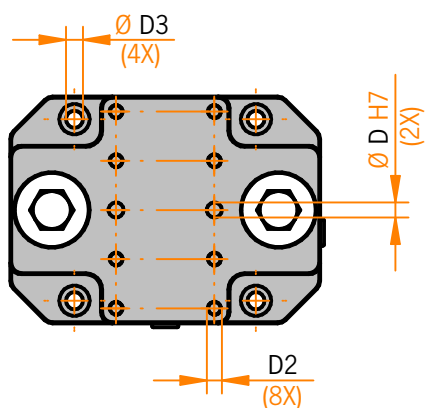
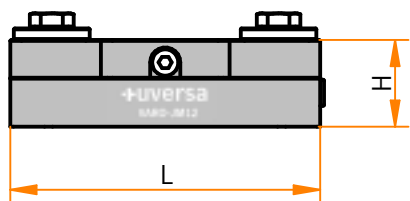
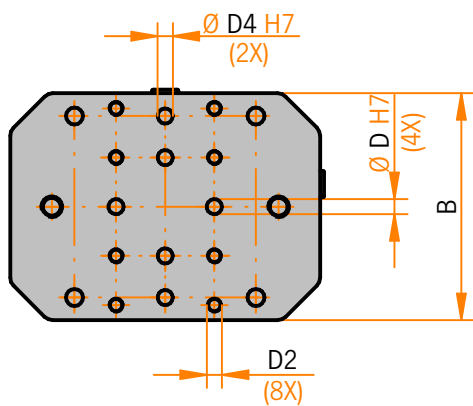


VARO-JM50 / VARO-JM60

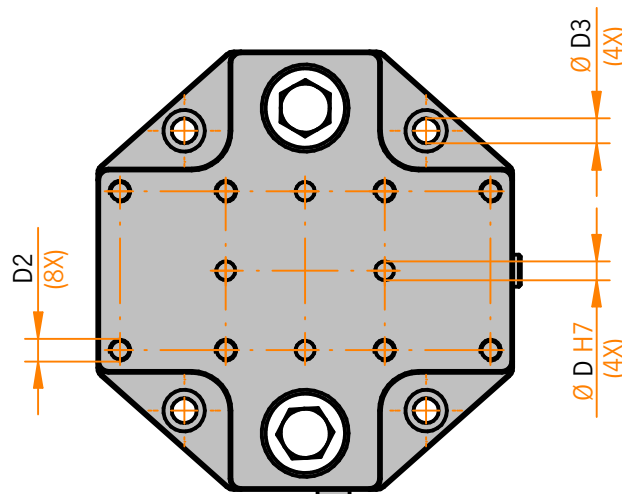
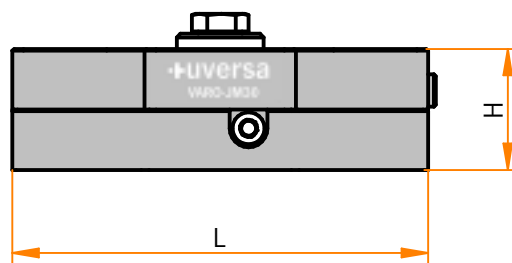
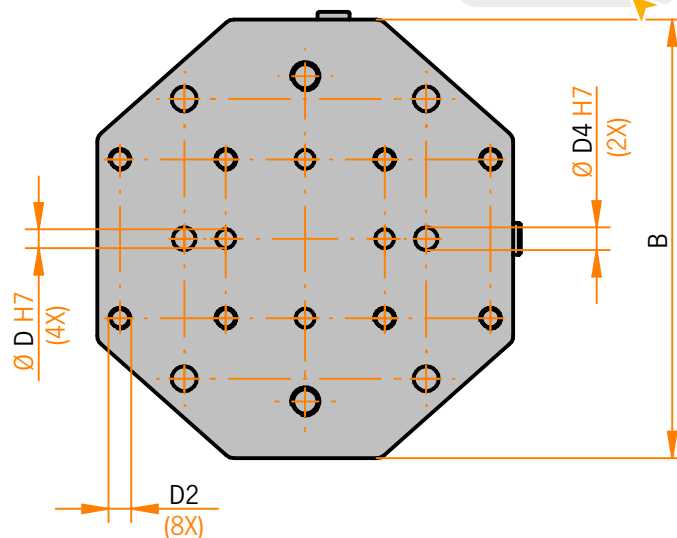


VARO-JM20 / VARO-JM30 / VARO-JM40

ZUR ÜBERSICHT



VARO-JM12

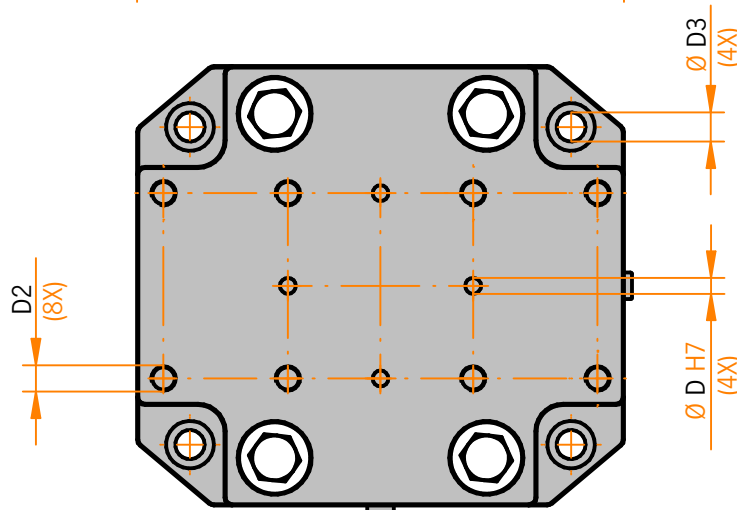
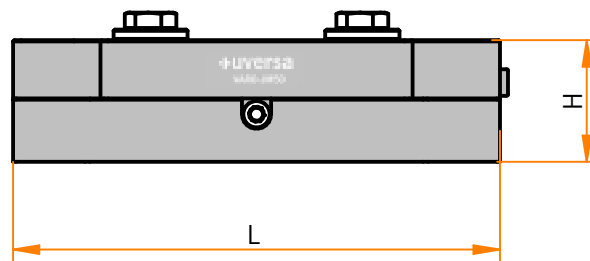
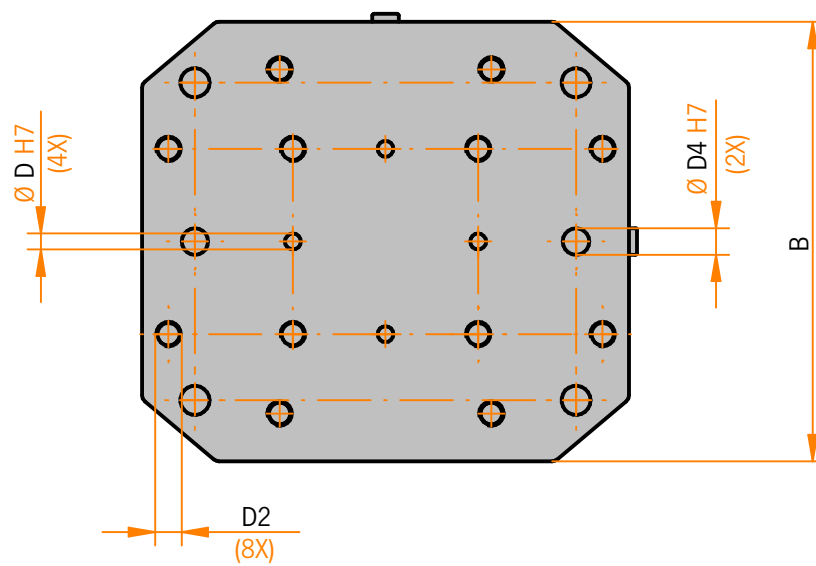


VARO-JM20 / VARO-JM30 / VARO-JM40

Modell	L Länge	B Breite	H Höhe	D	D2	D3	D4
VARO-JM12	82	60	23	4	M4	4,5	4
VARO-JM20	82	88	26	5	M5	5,5	5
VARO-JM30	110	116	32	5	M6	6,6	6
VARO-JM40	130	124	37	5	M8	9	8

Bemaßung Bohrbild entnehmen Sie bitte aus den Einzeldatenblättern auf unserer Produktseite.

Auf Anfrage fertigen wir auch nach Ihren individuellen Anforderungen.



VARO-JM50 / VARO-JM60

Modell	L Länge	B Breite	H Höhe	D	D2	D3	D4
VARO-JM50	184	166	46	6	M10	11	10
VARO-JM60	204	176	46	6	M10	11	10

Bemaßung Bohrbild entnehmen Sie bitte aus den Einzeldatenblättern auf unserer Produktseite.

Auf Anfrage fertigen wir auch nach Ihren individuellen Anforderungen.



+VIA-HS

Hohlsäulen

+VIA-HS Hohlsäulen

TECHNISCHE DETAILS

Material	1.1213 (Cf53)
Oberfläche	geschliffen, Enden gesägt, gefast
Behandlung	oberflächengehärtet HRC 59+6

MODULBESCHREIBUNG

Mit den geschliffenen und induktiv gehärteten Säulen aus Stahl lassen sich mit wenigen Standardelementen vielfältige Aufbauvarianten konfigurieren.



VIA-HS12



VIA-HS40



VIA-HS20



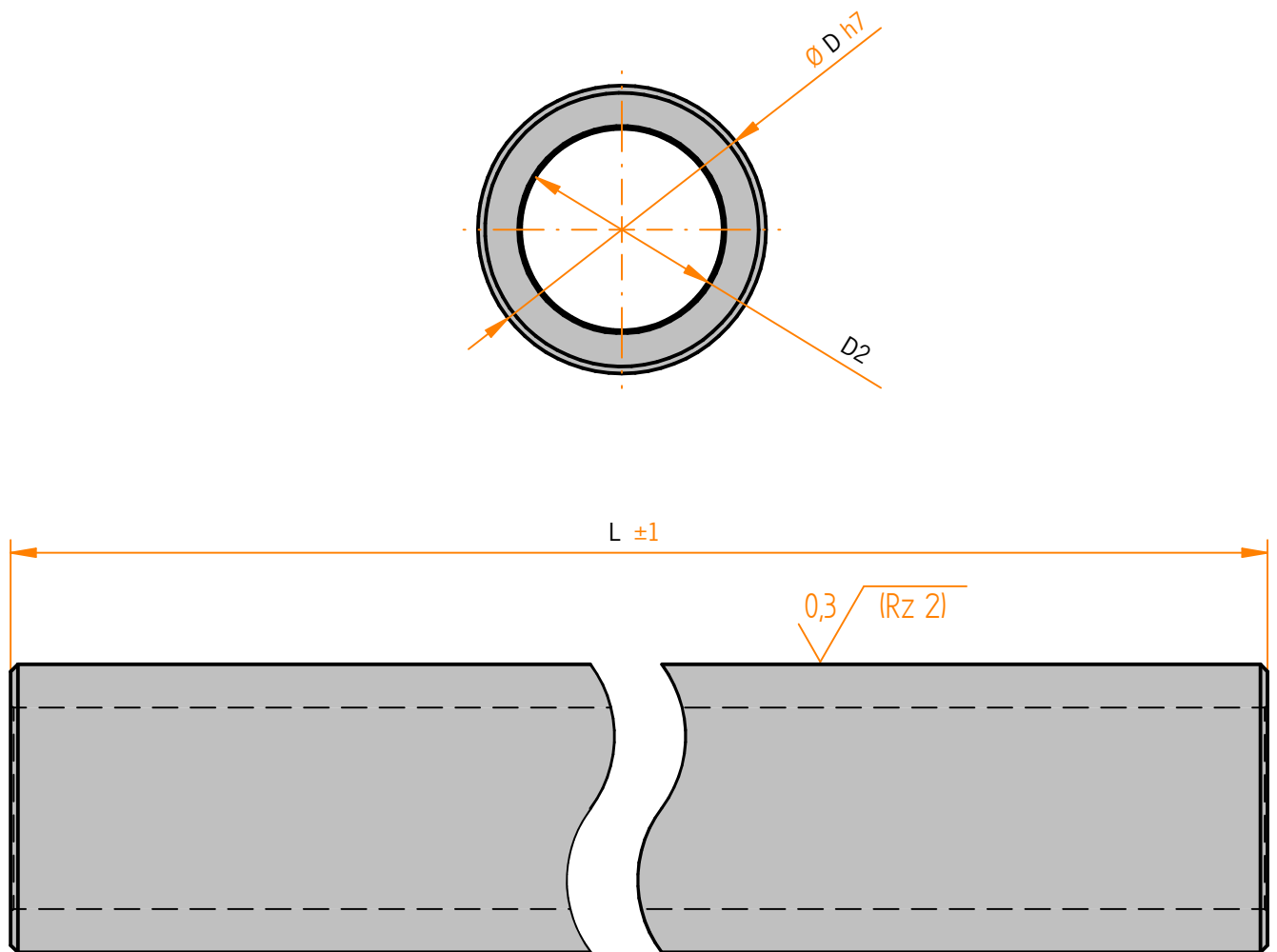
VIA-HS50



VIA-HS30

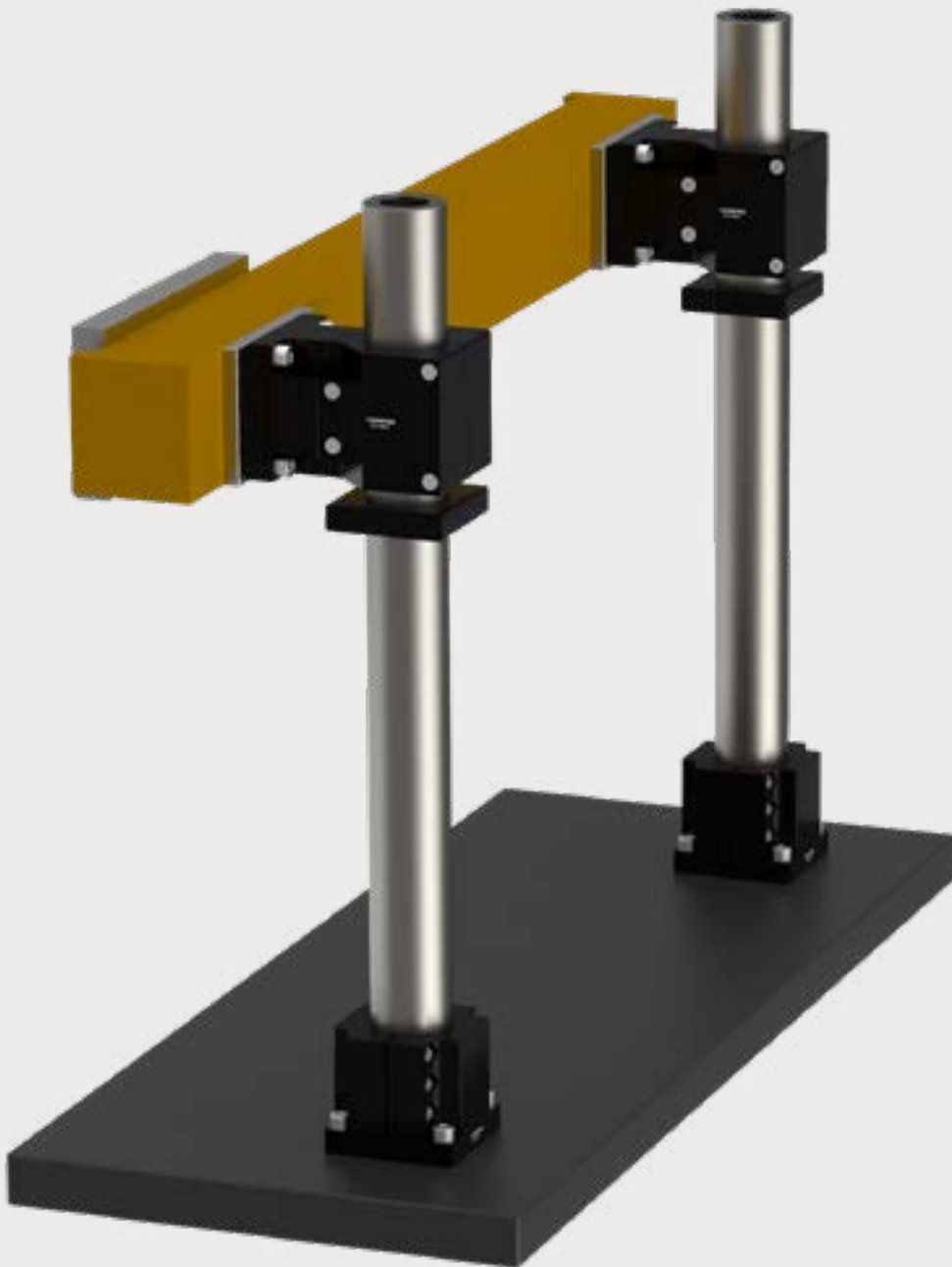


VIA-HS60



Modell	L Länge	D	D2	Gewicht g/m
VIA-HS12	100 - 500	12	4	790
VIA-HS20	100 - 500	20	14	1'250
VIA-HS30	200 - 600	30	18,2	3'500
VIA-HS40	200 - 600	40	26	4'990
VIA-HS50	300 - 800	50	28,5	9'970
VIA-HS60	300 - 800	60	35	14'200

Auf Anfrage fertigen wir auch nach Ihren individuellen Anforderungen.



+ VIA-HSE

Hohlsäulen Edelstahl

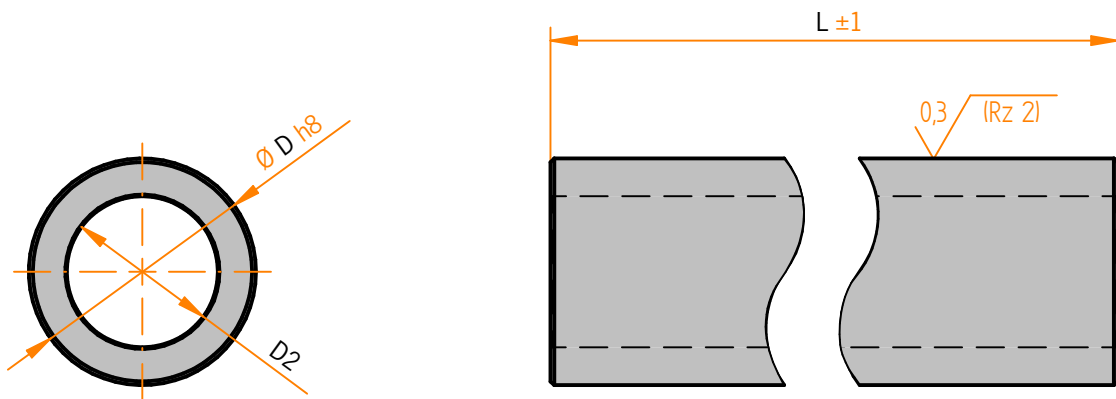
VIA-HSE Hohlsäulen Edelstahl

TECHNISCHE DETAILS

Material	1.4305 (X8CrNiS18-9) Ø30-40
	1.4301 (X5CrNiS18-10) Ø50
Oberfläche	geschliffen, Enden gedreht, gefast

MODULBESCHREIBUNG

Mit den geschliffenen Säulen aus Edelstahl lassen sich mit wenigen Standardelementen vielfältige Aufbauvarianten konfigurieren.



Modell	L Länge	D	D2	Gewicht g/m
VIA-HSE30	100 - 500	30	20	3'500
VIA-HSE40	100 - 500	40	30	4'410
VIA-HSE50	300 - 1200	50	34	8'340

Auf Anfrage fertigen wir auch nach Ihren individuellen Anforderungen.



+ VIA-VSE

Vollsäulen Edelstahl

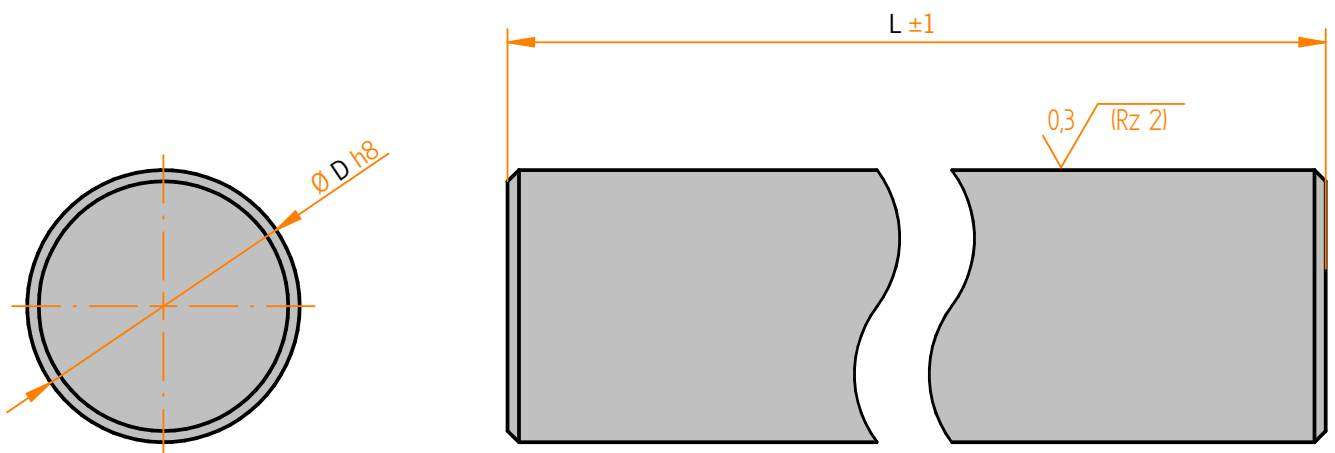
VIA-VSE Vollsäulen Edelstahl

TECHNISCHE DETAILS

Material	1.4305 (X8CrNiS18-9)
Oberfläche	geschliffen, Enden gedreht, gefast

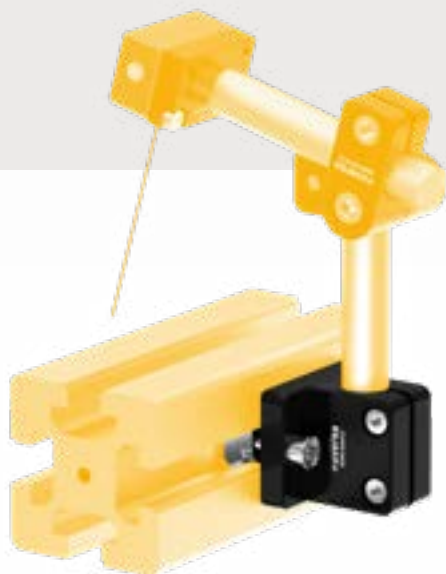
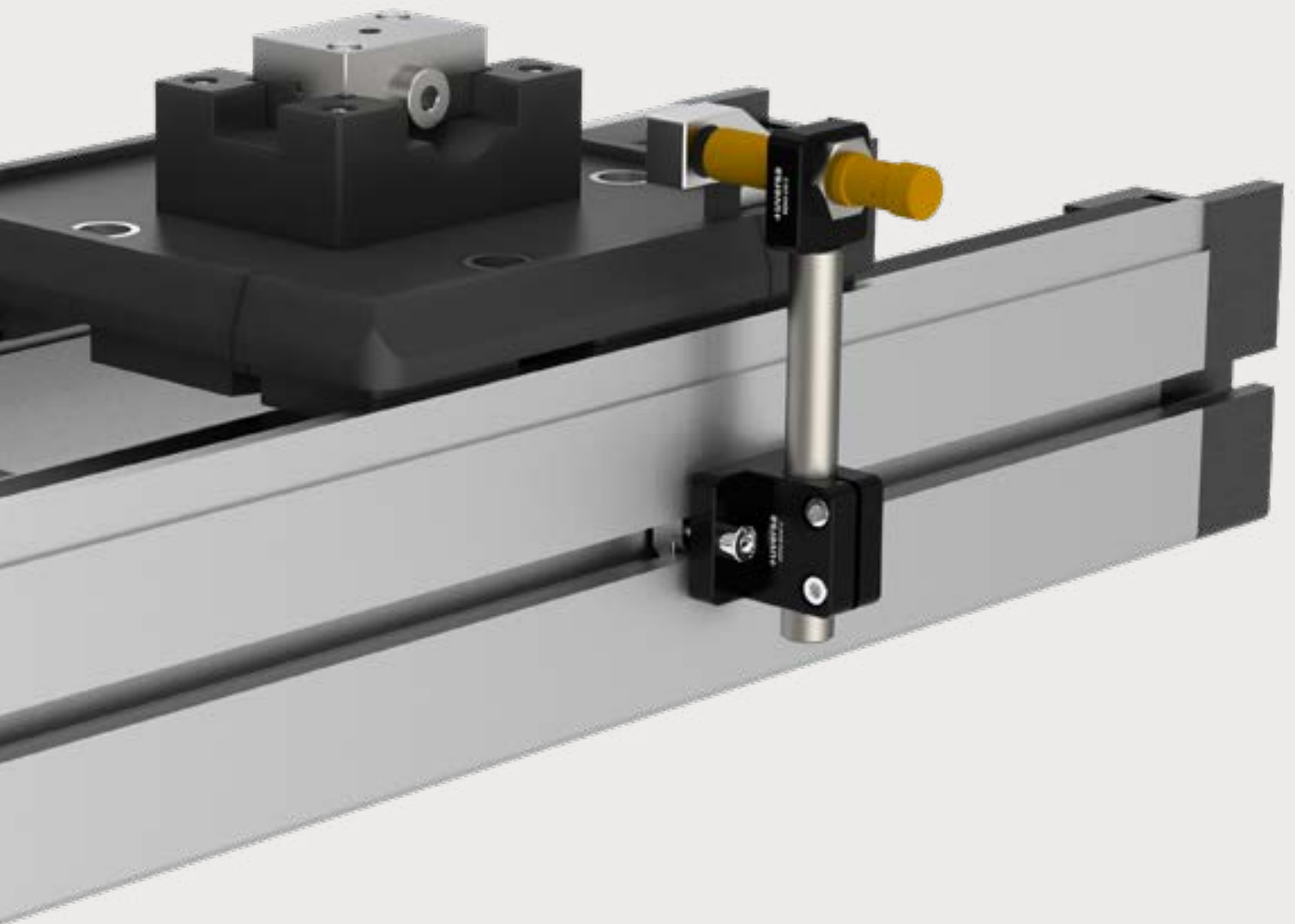
MODULBESCHREIBUNG

Mit den geschliffenen Säulen aus Edelstahl lassen sich mit wenigen Standardelementen vielfältige Aufbauvarianten konfigurieren.



Modell	L Länge	D	Gewicht g/m
VIA-VSE8	50 - 300	8	400
VIA-VSE12	100 - 500	12	905
VIA-VSE20	100 - 500	20	2'480

Auf Anfrage fertigen wir auch nach Ihren individuellen Anforderungen.



+ **SENO-BS**

Bandsöckel

+SENO-BSS Bandsockel Standard

TECHNISCHE DETAILS

Werkstoff Aluminium (gefräst)

Oberfläche eloxiert ● schwarz

Lagetoleranz ± 0,1 mm

Bohrungen

MODULBESCHREIBUNG

Sockel mit Montagebohrung zum Aufnehmen einer Säule.
Zur Befestigung an Bandsystemen oder zum Integrieren in Baugruppen.

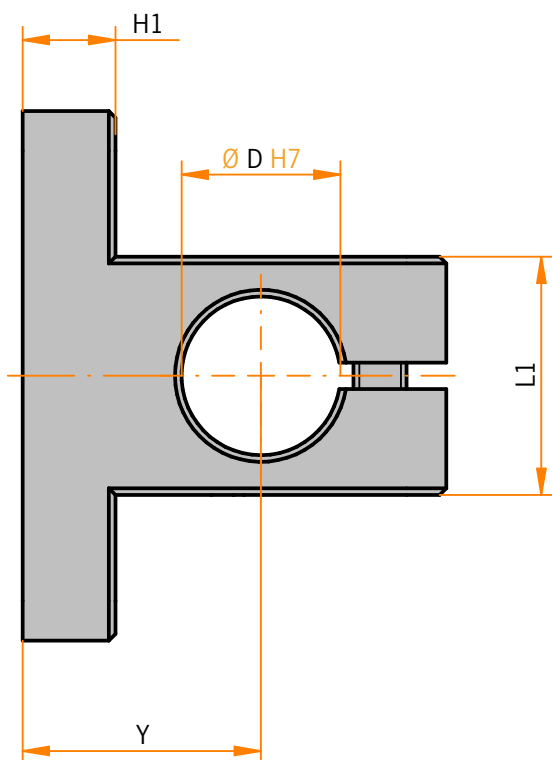
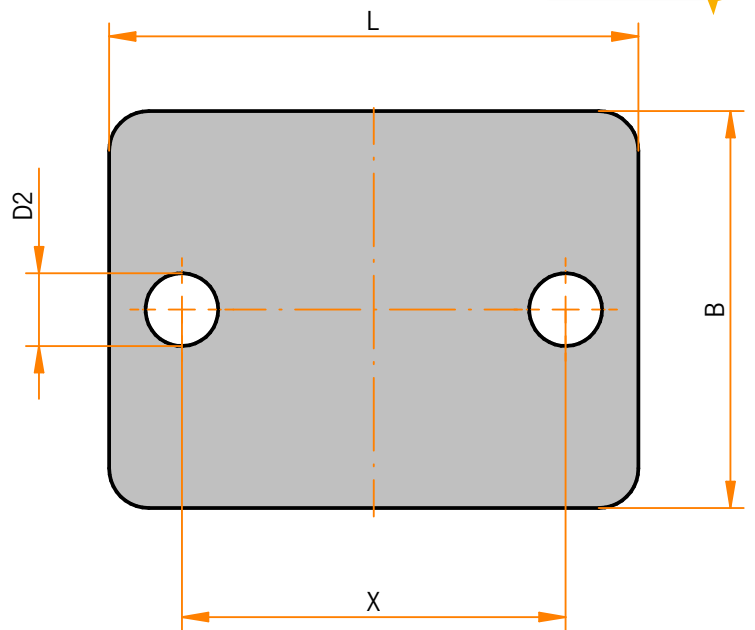
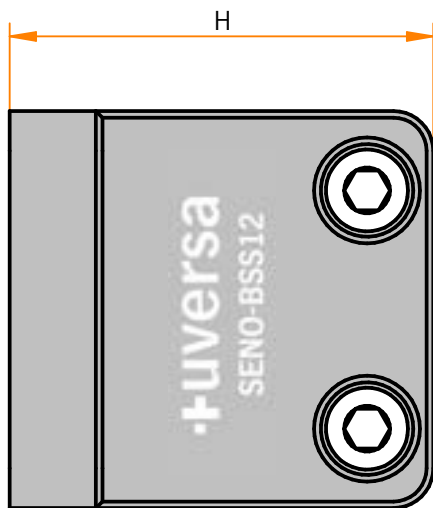


SENO-BSS8



SENO-BSS12

ZUR ÜBERSICHT



Modell	L Länge	L1 Länge	B Breite	H Höhe	H1 Höhe	D	D2	X	Y
SENO-BSS8	34	16	20	30	6	8	4,5	25	18
SENO-BSS12	40	18	30	32	7	12	5,5	29	18

Auf Anfrage fertigen wir auch nach Ihren individuellen Anforderungen.

+SENO-BSK Bandsockel Kurz

TECHNISCHE DETAILS

Werkstoff Aluminium (gefräst)

Oberfläche eloxiert ● schwarz

Lagetoleranz ± 0,1 mm

Bohrungen

MODULBESCHREIBUNG

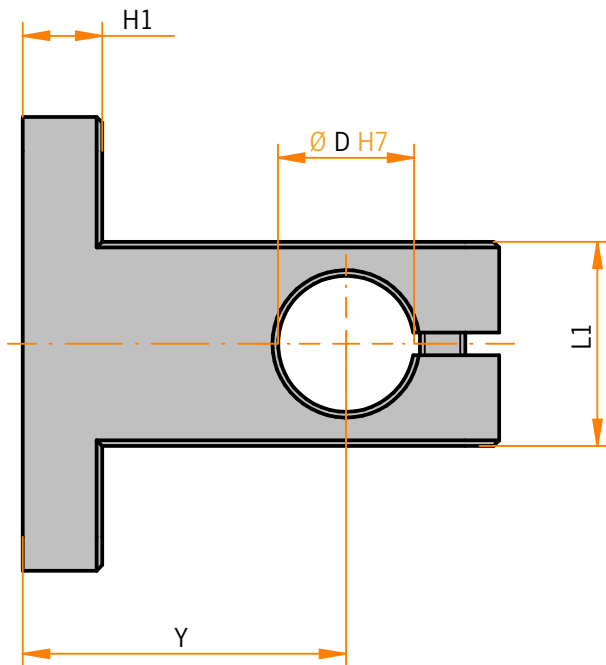
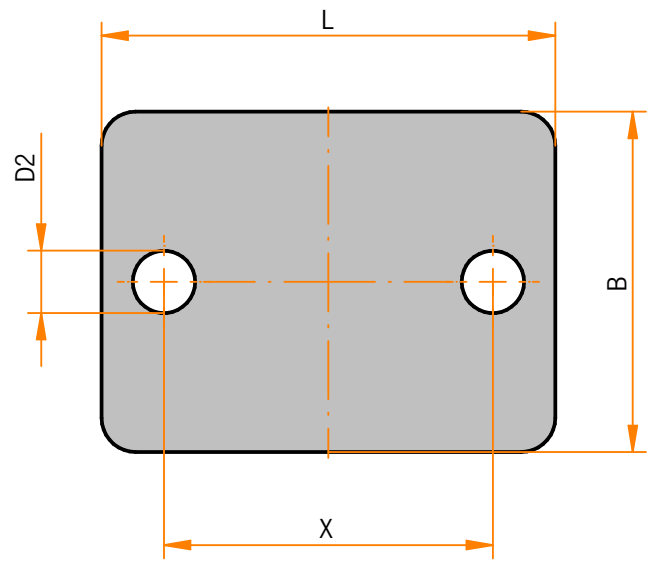
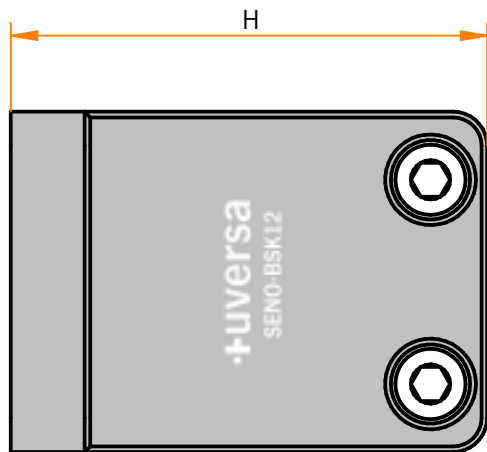
Sockel mit Montagebohrung zum Aufnehmen einer Säule. Zur Befestigung an Bandsystemen oder zum Integrieren in Baugruppen.



SENO-BSK8



SENO-BSK12



Modell	L Länge	L1 Länge	B Breite	H Höhe	H1 Höhe	D	D2	X	Y
SENO-BSK8	34	16	20	38,5	6	8	4,5	25	26,5
SENO-BSK12	40	18	30	42	7	12	5,5	29	28,5

Auf Anfrage fertigen wir auch nach Ihren individuellen Anforderungen.

+SENO-BSL Bandsockel Lang

TECHNISCHE DETAILS

Werkstoff Aluminium (gefräst)

Oberfläche eloxiert ● schwarz

Lagetoleranz ± 0,1 mm

Bohrungen

MODULBESCHREIBUNG

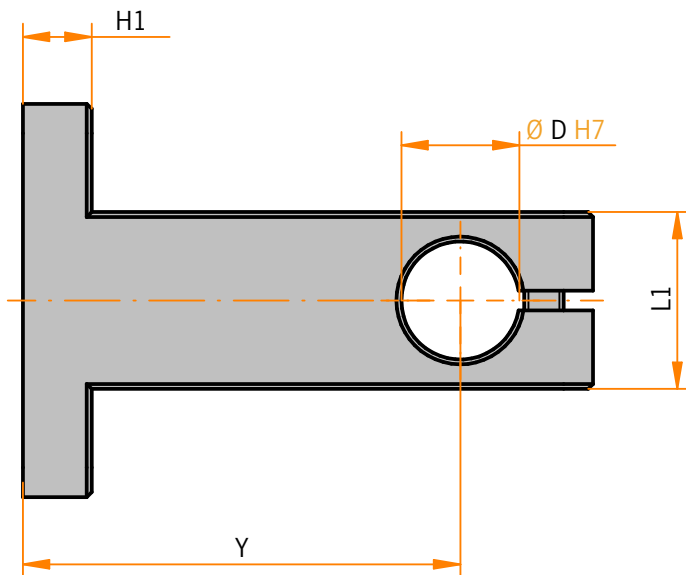
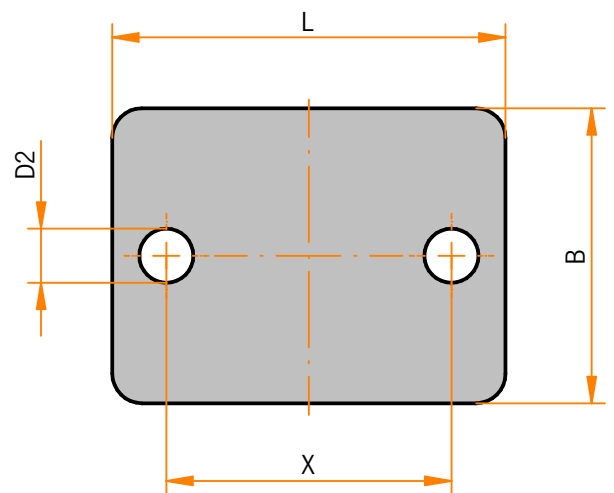
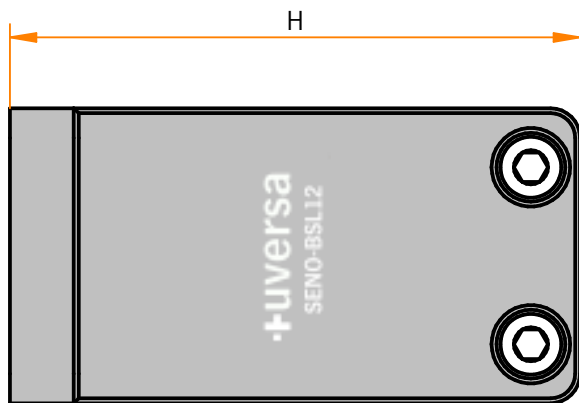
Sockel mit Montagebohrung zum Aufnehmen einer Säule.
Zur Befestigung an Bandsystemen oder zum Integrieren in Baugruppen.



SENO-BSL8

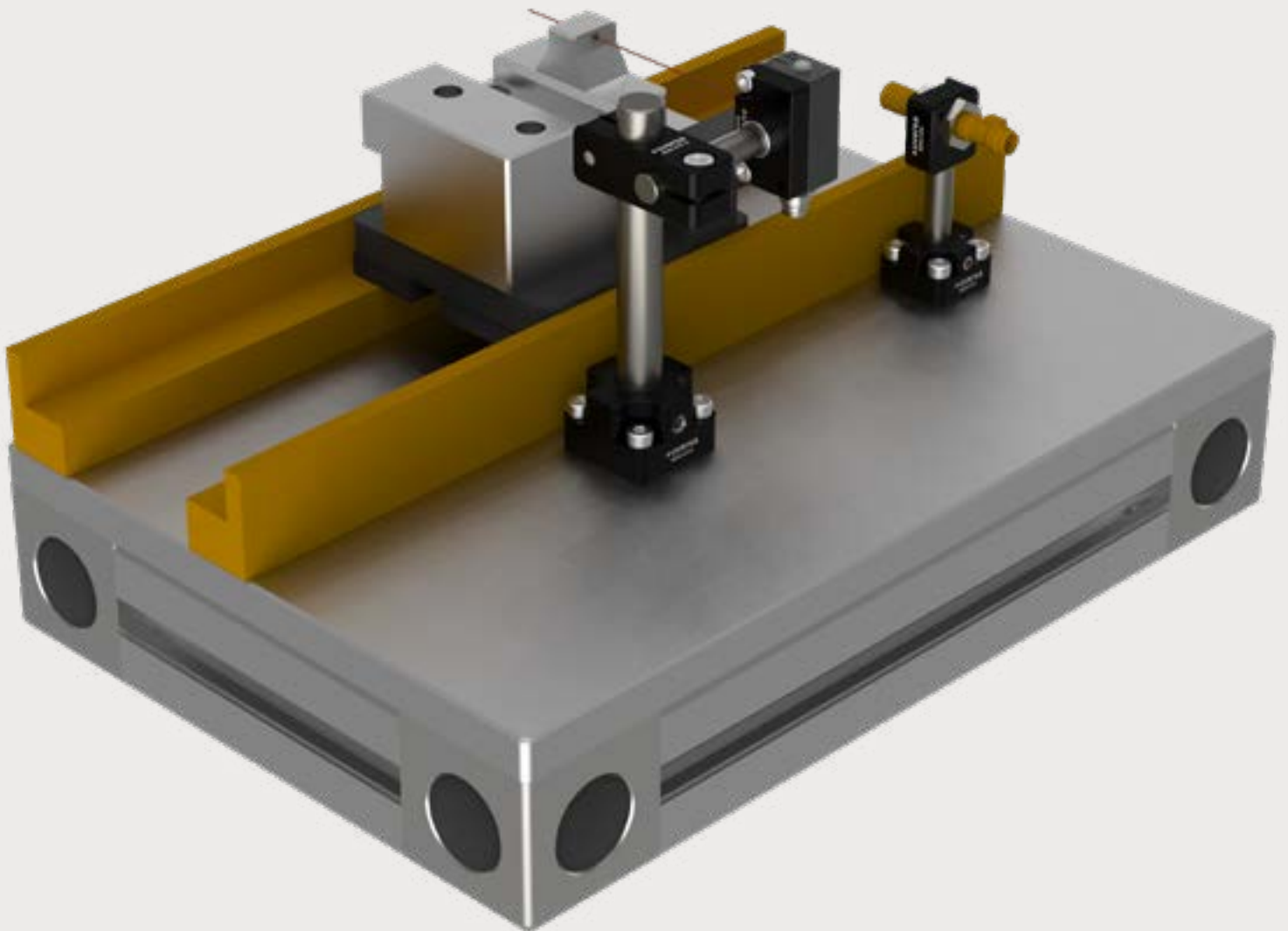


SENO-BSL12



Modell	L Länge	L1 Länge	B Breite	H Höhe	H1 Höhe	D	D2	X	Y
SENO-BSL8	34	16	20	54,5	6	8	4,5	25	42,5
SENO-BSL12	40	18	30	58	7	12	5,5	29	44,5

Auf Anfrage fertigen wir auch nach Ihren individuellen Anforderungen.



+ **SENO-SF**

Sensorfüße

+ SENO-SF

Sensorfüße

TECHNISCHE DETAILS

Werkstoff Aluminium (gefräst)

Oberfläche eloxiert ● schwarz

Lagetoleranz ± 0,02 mm

Passbohrungen

Lagetoleranz ± 0,1 mm

Bohrungen

MODULBESCHREIBUNG

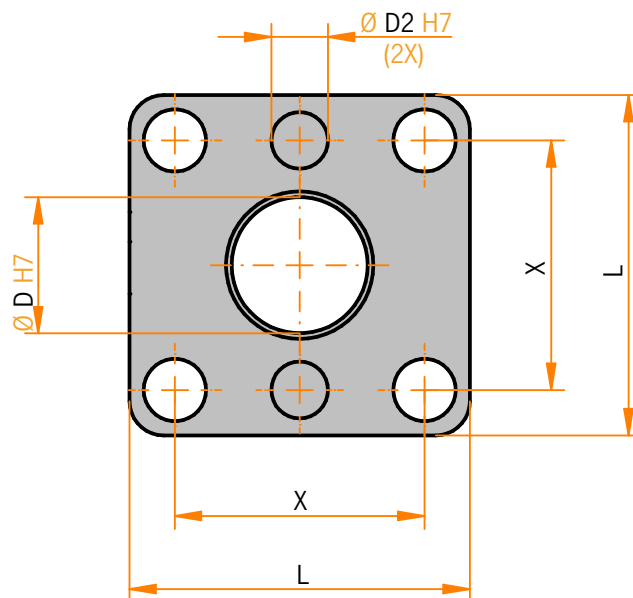
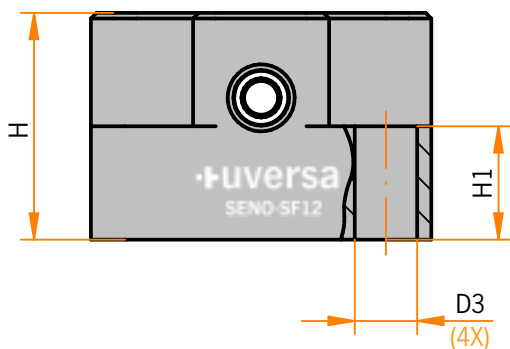
Sockel mit Montage- und Passbohrungen zu Aufnahme einer Säule. Zur Befestigung z.B. an Arbeitsflächen oder zum Integrieren in Baugruppen.



SENO-SF8

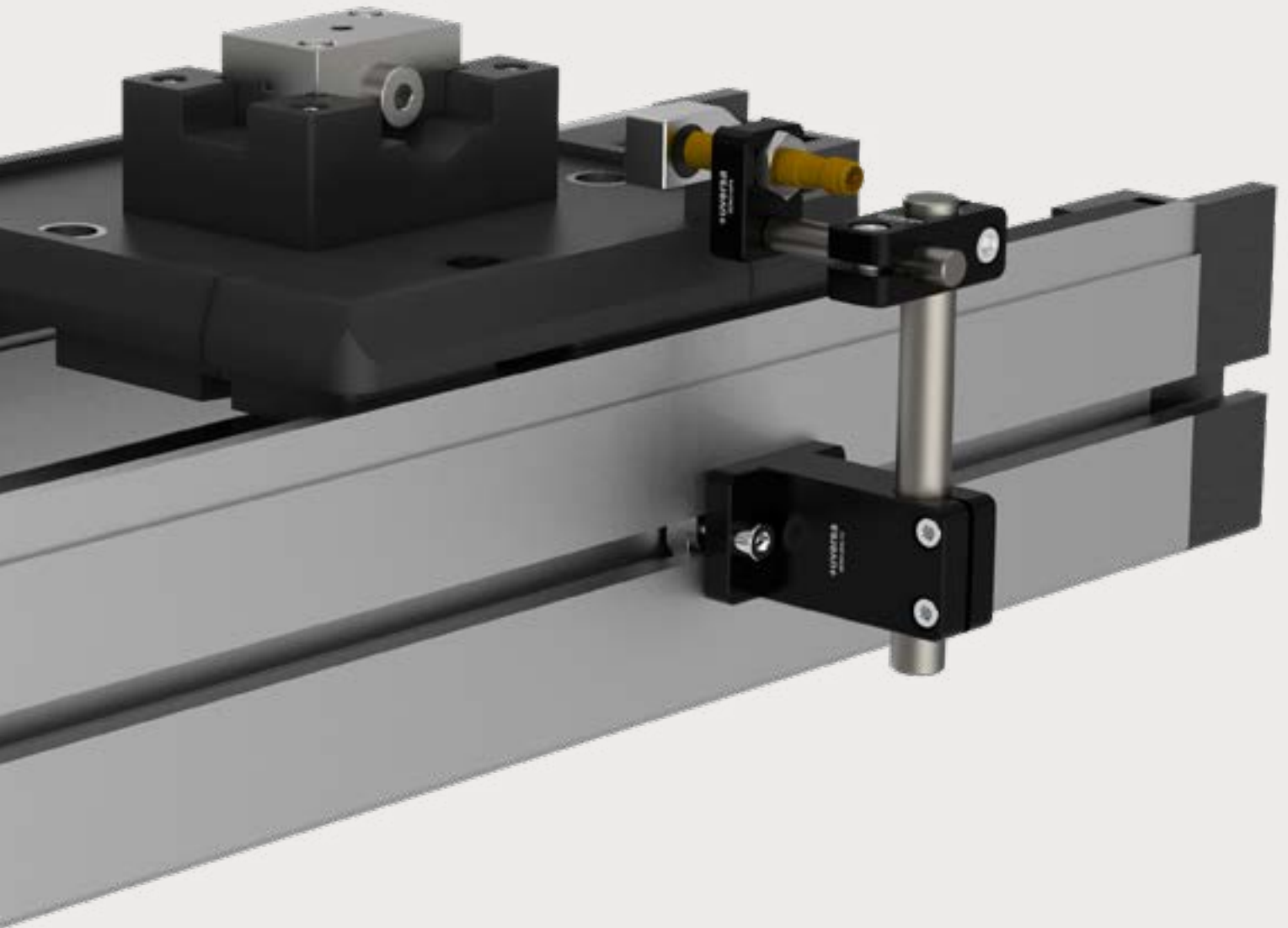


SENO-SF12



Modell	L Länge	H Höhe	H1 Höhe	D	D2	D3	X
SENO-SF8	24	14	8	8	4	4,3	16
SENO-SF12	30	20	10	12	5	5,5	22

Auf Anfrage fertigen wir auch nach Ihren individuellen Anforderungen.



+ **SENO-KV**

Kreuzverbinder

+SENO-KV Kreuzverbinder

TECHNISCHE DETAILS

Werkstoff Aluminium (gefräst)

Oberfläche eloxiert ● schwarz

Lagetoleranz ± 0,1 mm

Bohrungen

MODULBESCHREIBUNG

Modul zur Aufnahme von zwei Säulen unterschiedlicher bzw. gleicher Größen im 90° Winkel. Ermöglicht so ein Weiterführen des Säulenaufbausystems im rechten Winkel.



SENO-KV8-12



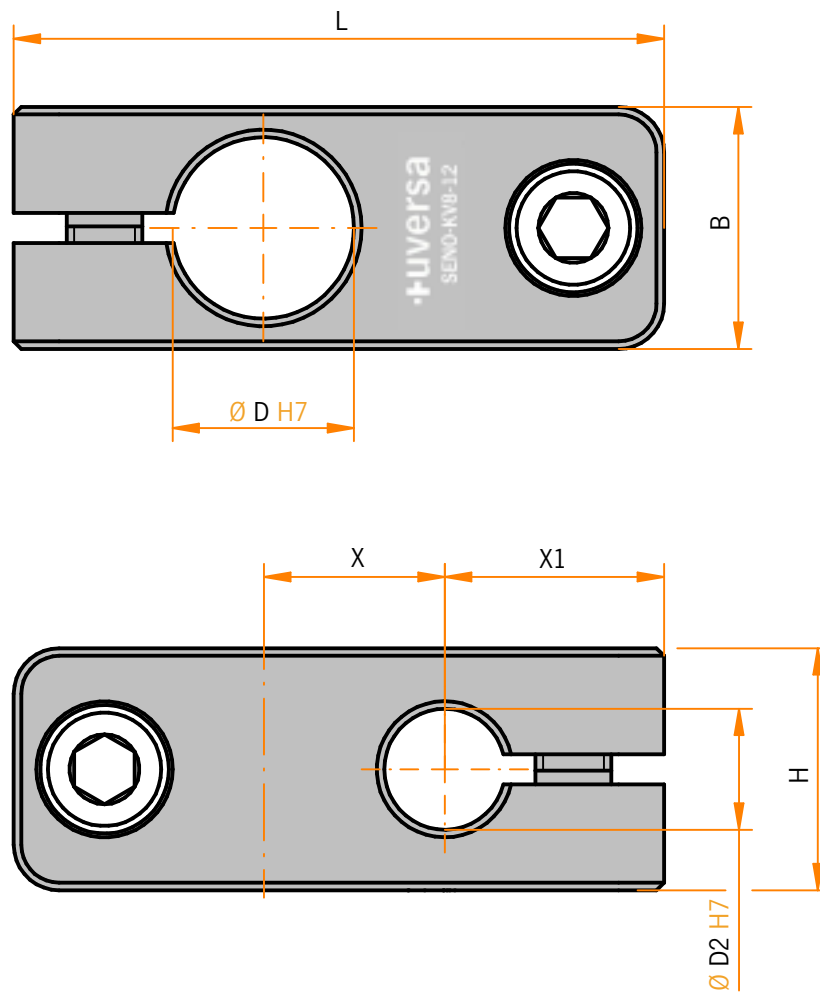
SENO-KV8-8 / SENO-KV12-12



SENO-KV12-20 / SENO-KV20-30

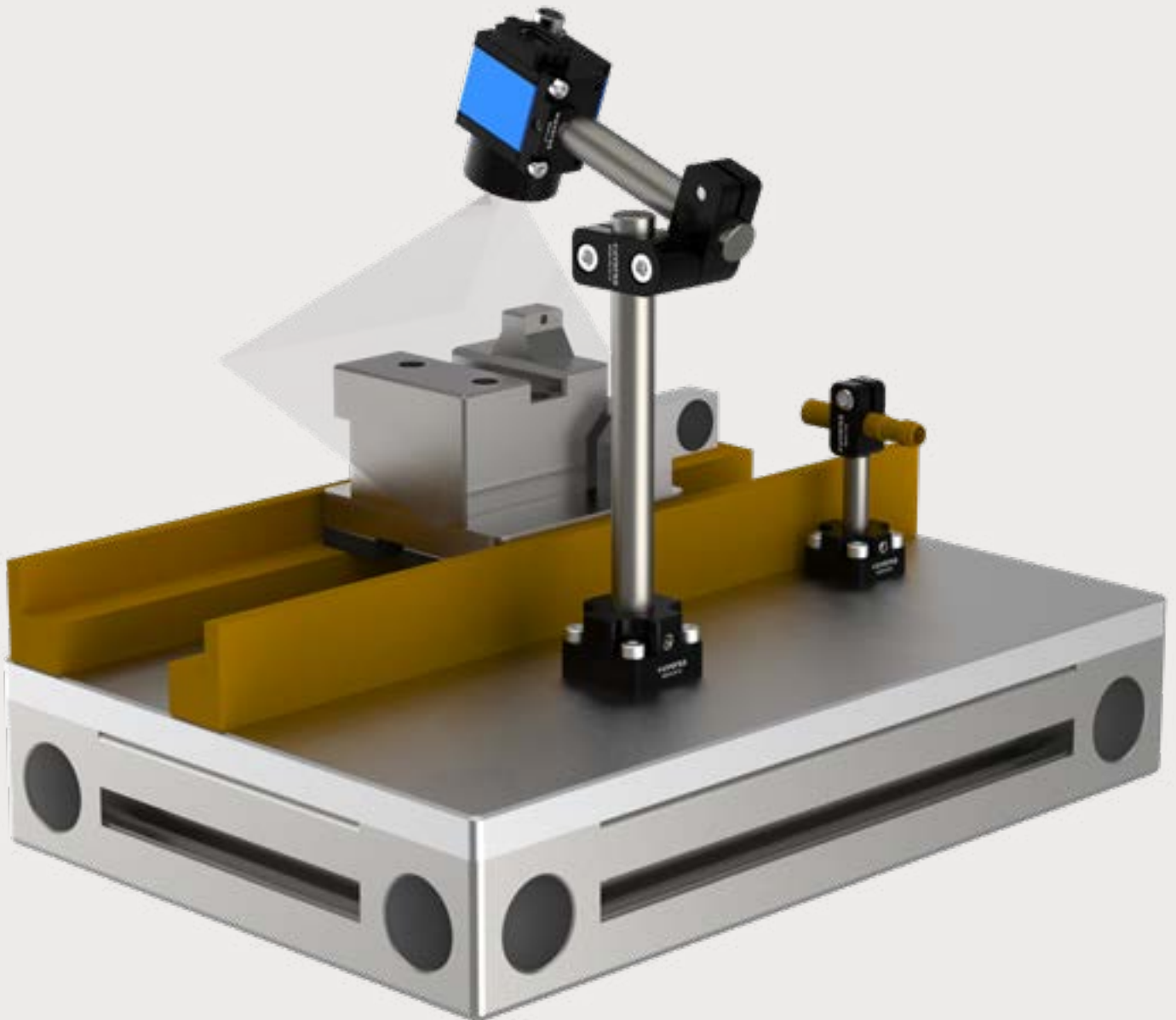


SENO-KV20-20 / SENO-KV30-30



Modell	L Länge	B Breite	H Höhe	D	D2	X	X1
SENO-KV8-8	36	13	13	8	8	10	13
SENO-KV8-12	43	16	16	12	8	12	14,5
SENO-KV12-12	47	16	16	12	12	14	16,5
SENO-KV12-20	52	26	26	12	20	17,5	19,5
SENO-KV20-20	62	26	26	20	20	22	20
SENO-KV20-30	78	34	38	20	30	27	28
SENO-KV30-30	92	46	46	30	30	36	28

Auf Anfrage fertigen wir auch nach Ihren individuellen Anforderungen.



+ **SENO-RV**

Rotationsverbinder

+SENO-RV

Rotationsverbinder

TECHNISCHE DETAILS

Werkstoff Aluminium (gefräst)

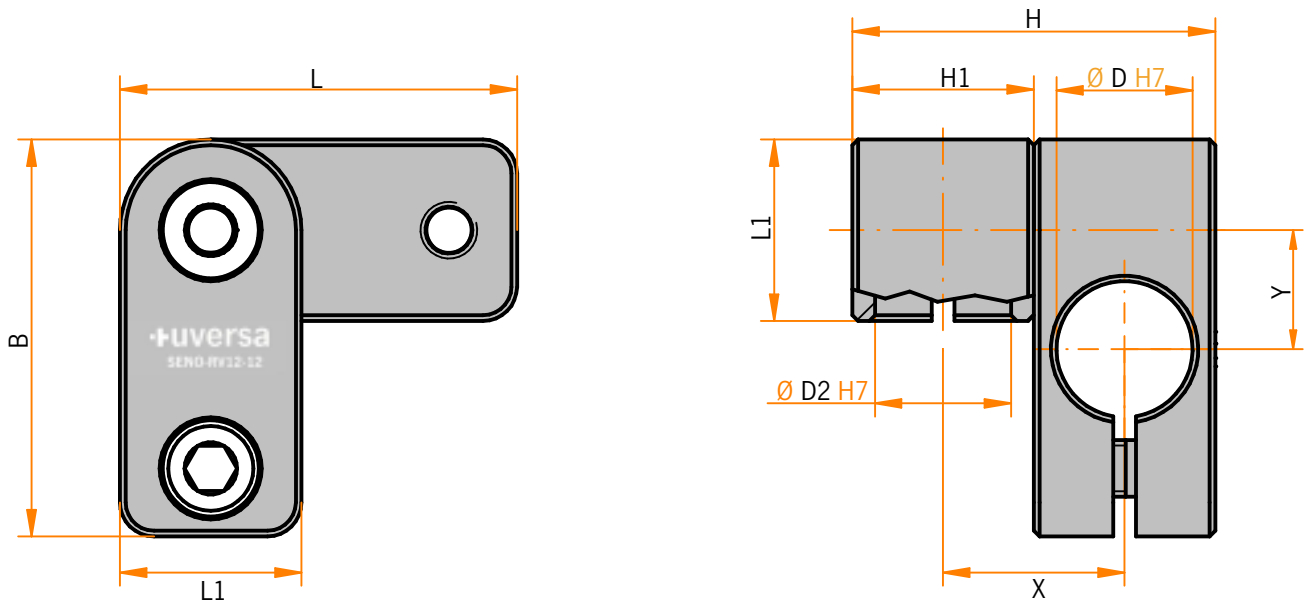
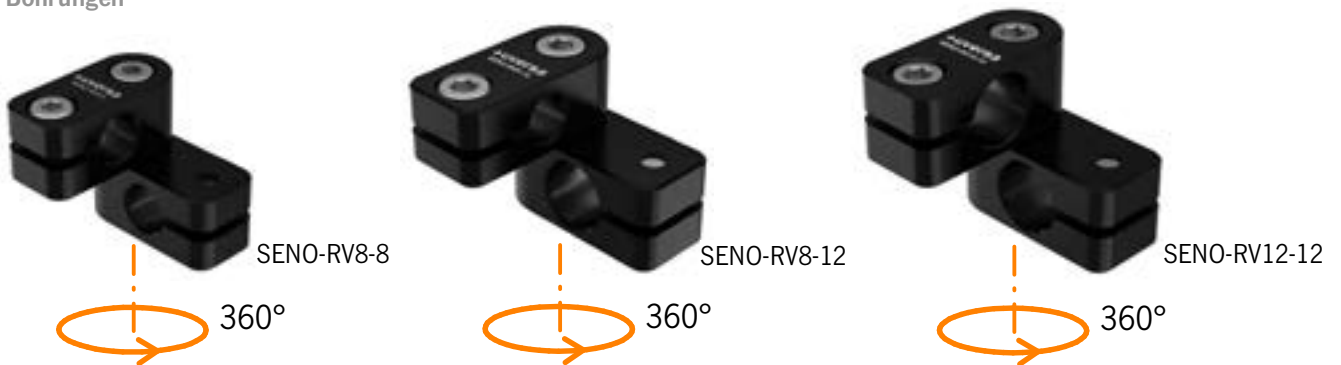
Oberfläche eloxiert ● schwarz

Lagetoleranz ± 0,1 mm

Bohrungen

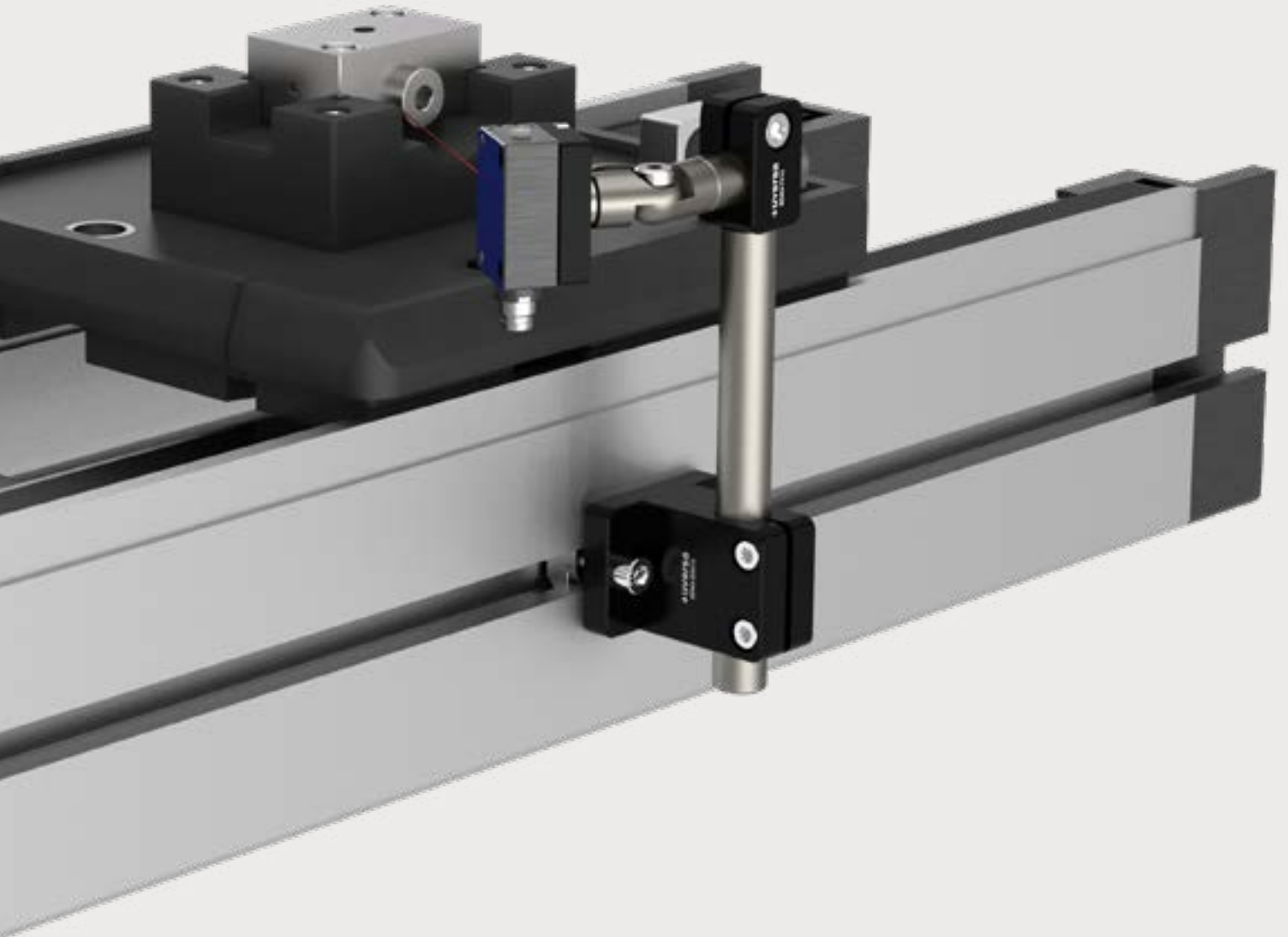
MODULBESCHREIBUNG

Modul zur Aufnahme zwei gleicher bzw. unterschiedlich großer Säulen. Ermöglicht ein Weiterführen des Säulenaufbausystems in einem beliebigen Winkel.



Modell	L Länge	L1 Länge	B Breite	H Höhe	H1 Höhe	D	D2	X	Y
SENO-RV8-8	28,5	13	28,5	26	13	8	8	13	9
SENO-RV8-12	35	16	35	29,5	16	8	12	14,5	10,5
SENO-RV12-12	35	16	35	32	16	12	12	16	10,5

Auf Anfrage fertigen wir auch nach Ihren individuellen Anforderungen.



+ **SENO-GV**
Gelenkverbinder

SENO-GV

Gelenkverbinder

TECHNISCHE DETAILS

Werkstoff Edelstahl (1.4305)

Lagetoleranz ± 0,1 mm

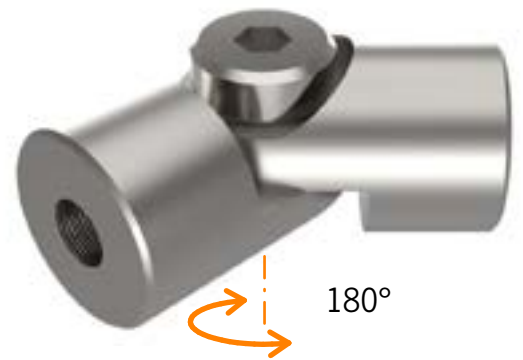
Bohrungen

MODULBESCHREIBUNG

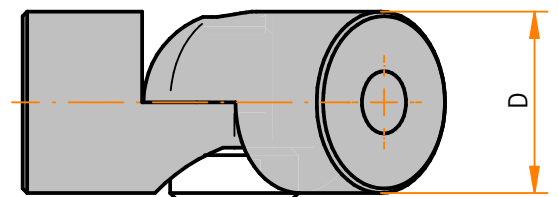
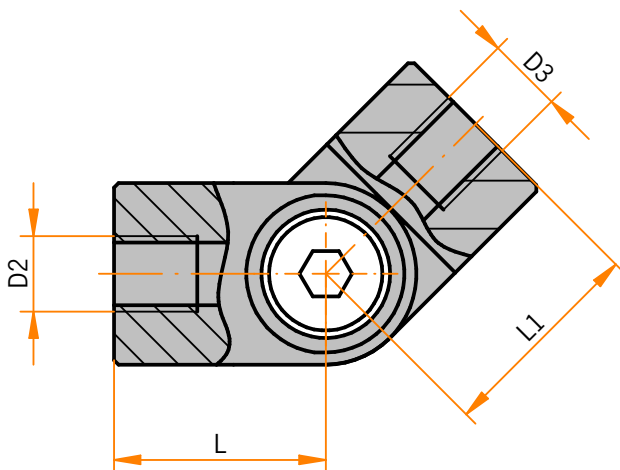
Gelenk zum stufenlosen Einstellen von zwei Säulen in unterschiedlichen Winkelstellungen bis ± 90°.



SENO-GV8

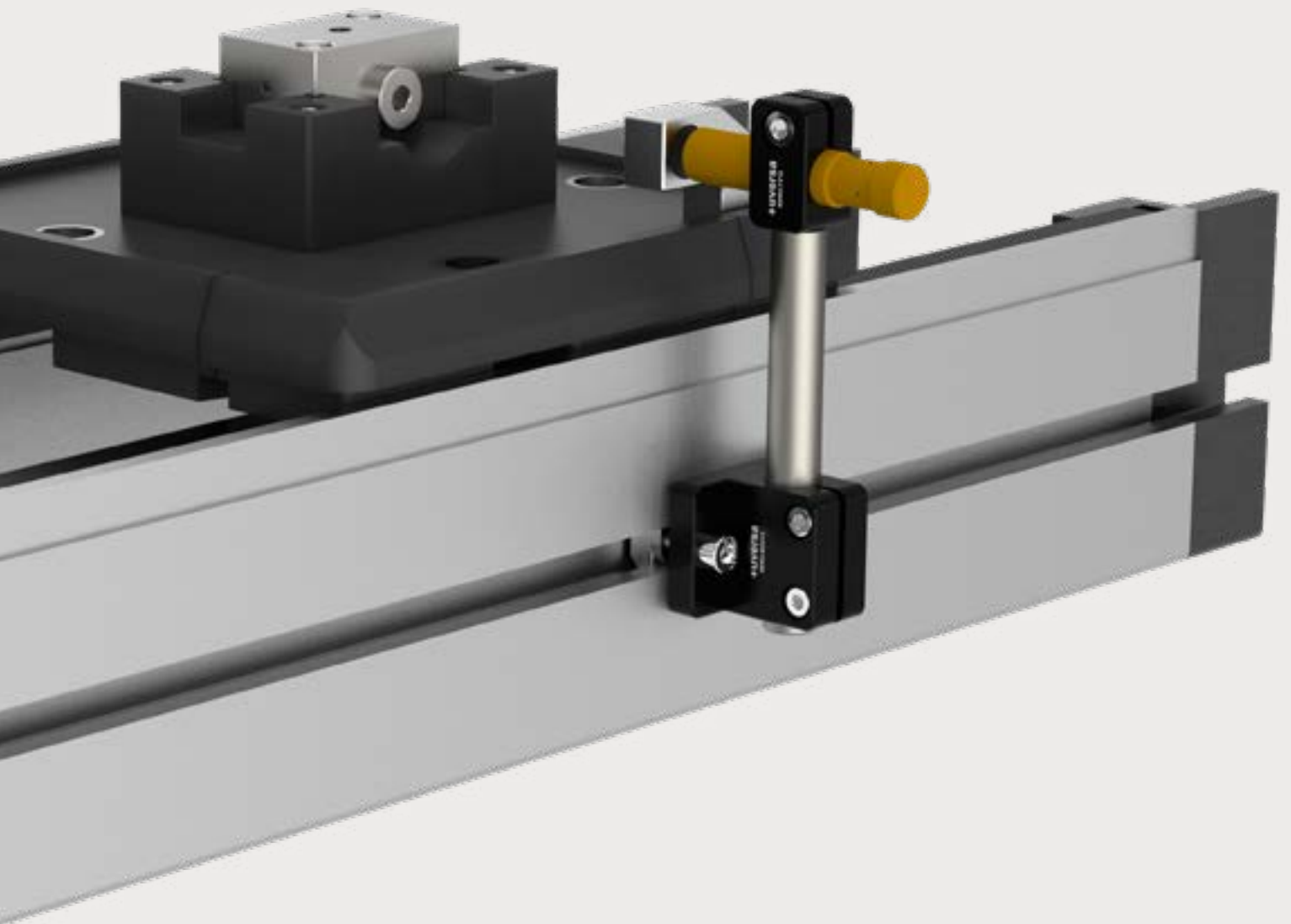


SENO-GV12



Modell	L Länge	L1 Länge	D	D2	D3
SENO-GV8	12	12	8	M5	M5
SENO-GV12	14	14	12	M5	M5

Auf Anfrage fertigen wir auch nach Ihren individuellen Anforderungen.



+SENO-TV

T-Verbinder

+SENO-TV T-Verbinder

TECHNISCHE DETAILS

Werkstoff Aluminium (gefräst)

Oberfläche eloxiert ● schwarz

Lagetoleranz ± 0,1 mm

Bohrungen

MODULBESCHREIBUNG

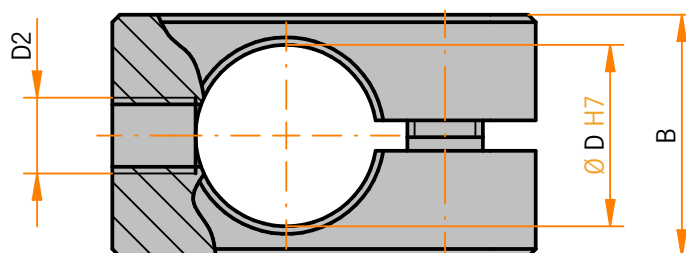
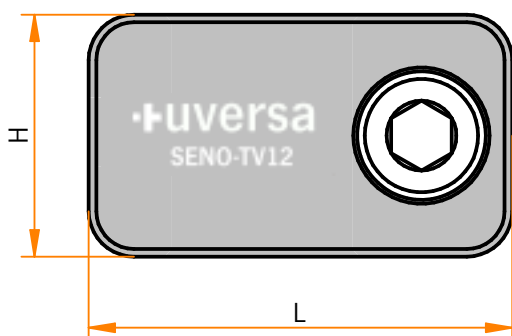
Modul als Aufsatz auf die Sensorwellen SENO-SW8 und SENO-SW12. Ermöglicht so ein Weiterführen des Säulenaufbaus mit Sensorwelle SENO-SW8 oder SENO-SW12 im rechten Winkel.



SENO-TV8

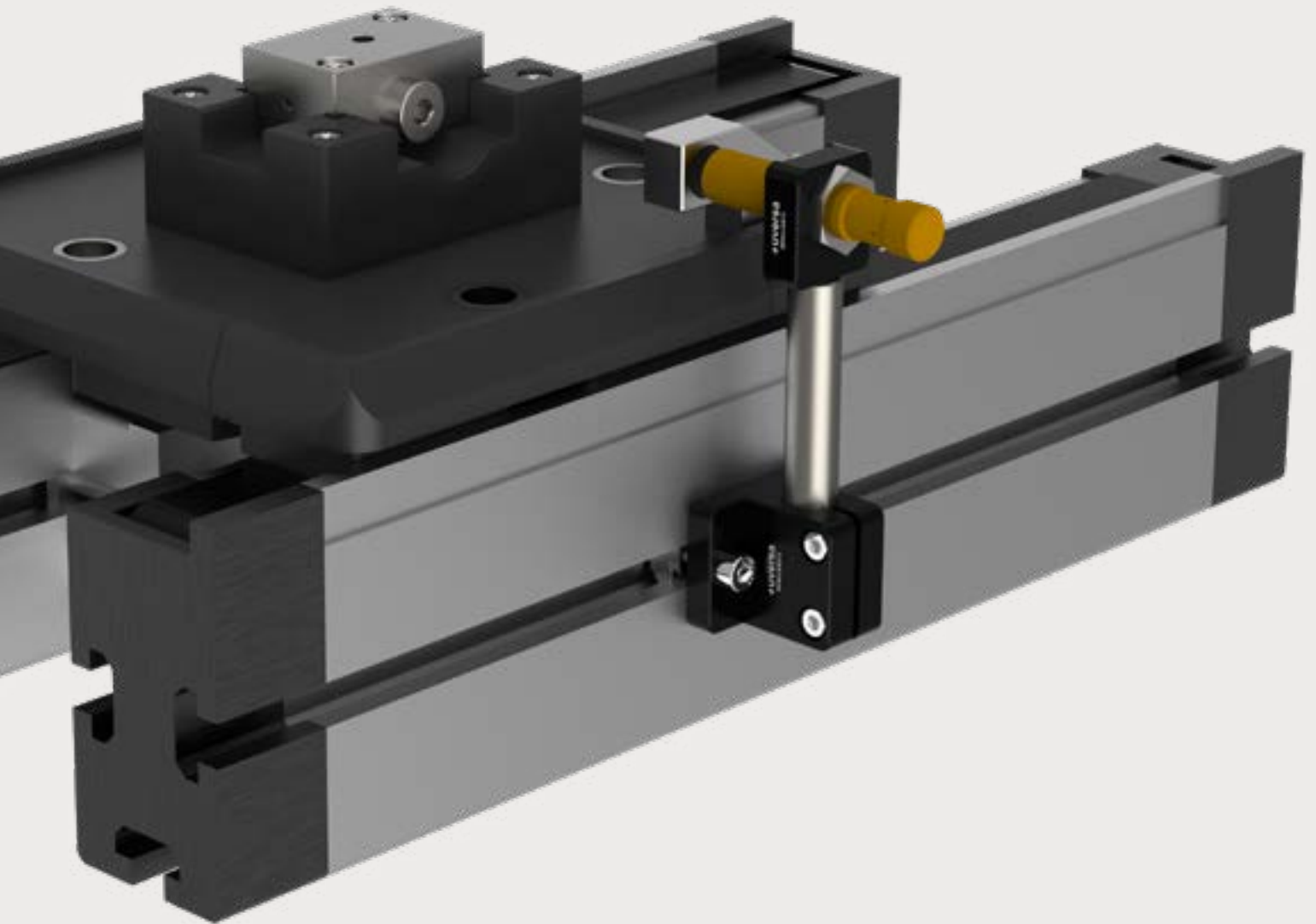


SENO-TV12



Modell	L Länge	B Breite	H Höhe	D	D2
SENO-TV8	23	13	12	8	M5
SENO-TV12	28	16	16	12	M5

Auf Anfrage fertigen wir auch nach Ihren individuellen Anforderungen.



+ **SENO-GS**

Geberhalter Senkrecht

+SENO-GS

Geberhalter Senkrecht

TECHNISCHE DETAILS

Werkstoff Aluminium (gefräst)

Oberfläche eloxiert ● schwarz

Lagetoleranz ± 0,1 mm

Bohrungen

MODULBESCHREIBUNG

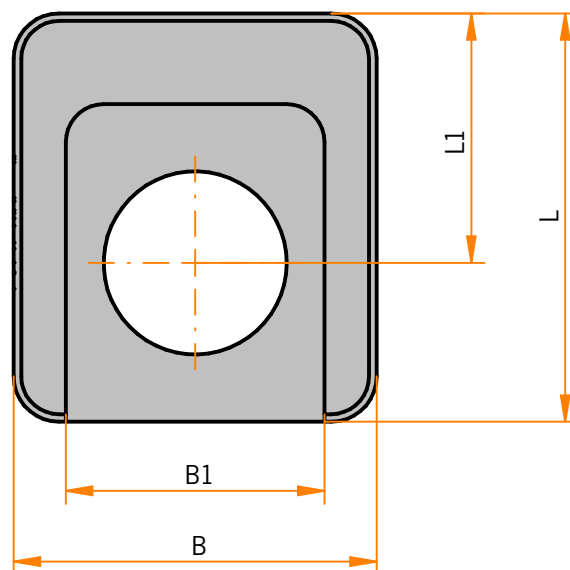
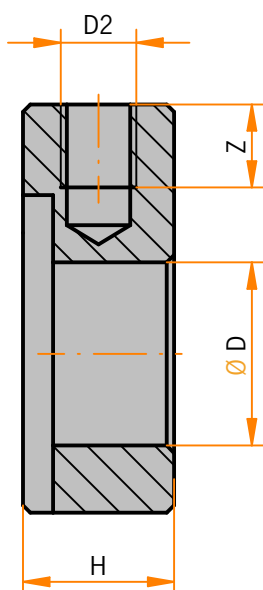
Modul zur Aufnahme von Sensoren mit einem Durchmesser von 8mm bzw. 12mm senkrecht zur Sensorwelle SENO-SW8 und SENO-SW12.



SENO-GS8

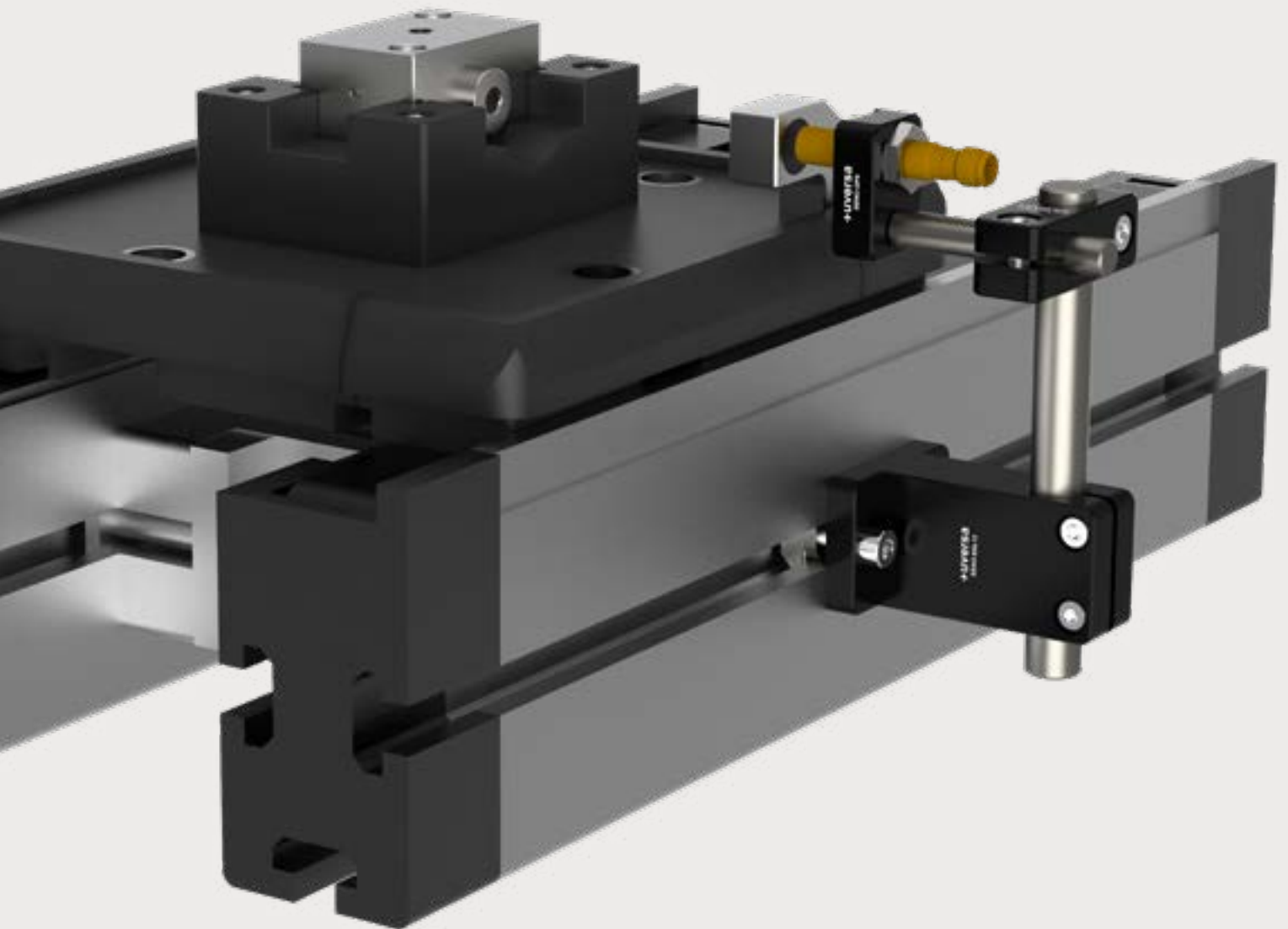


SENO-GS12



Modell	L Länge	L1 Länge	B Breite	B1 Breite	H Höhe	D	D2	Z
SENO-GS8	22	14	20	13,1	10	8,1	M5	5,5
SENO-GS12	27	16,5	24	17,1	10	12,1	M5	5,5

Auf Anfrage fertigen wir auch nach Ihren individuellen Anforderungen.



+ **SENO-GP**

Geberhalter Parallel

SENO-GP

Geberhalter Parallel

TECHNISCHE DETAILS

Werkstoff Aluminium (gefräst)

Oberfläche eloxiert ● schwarz

Lagetoleranz ± 0,1 mm

Bohrungen

MODULBESCHREIBUNG

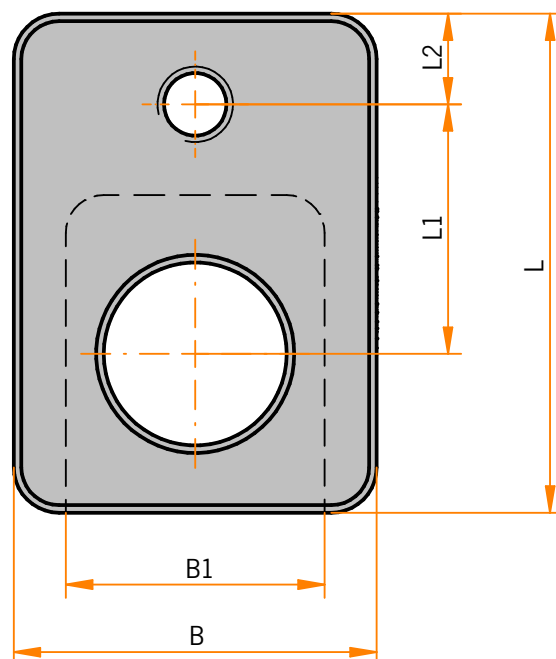
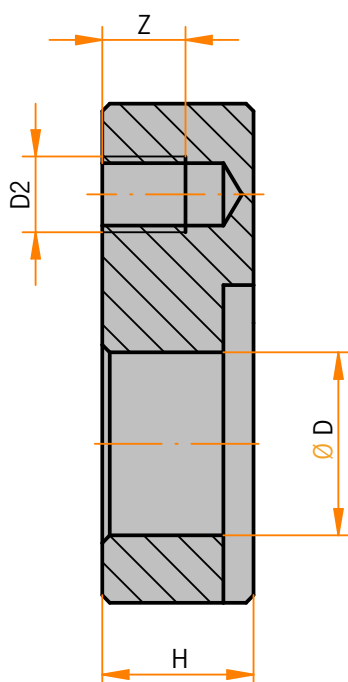
Modul zur Aufnahme von Sensoren mit einem Durchmesser von 8mm bzw. 12mm parallel zur Sensorwelle SENO-SW8 und SENO-SW12.



SENO-GP8

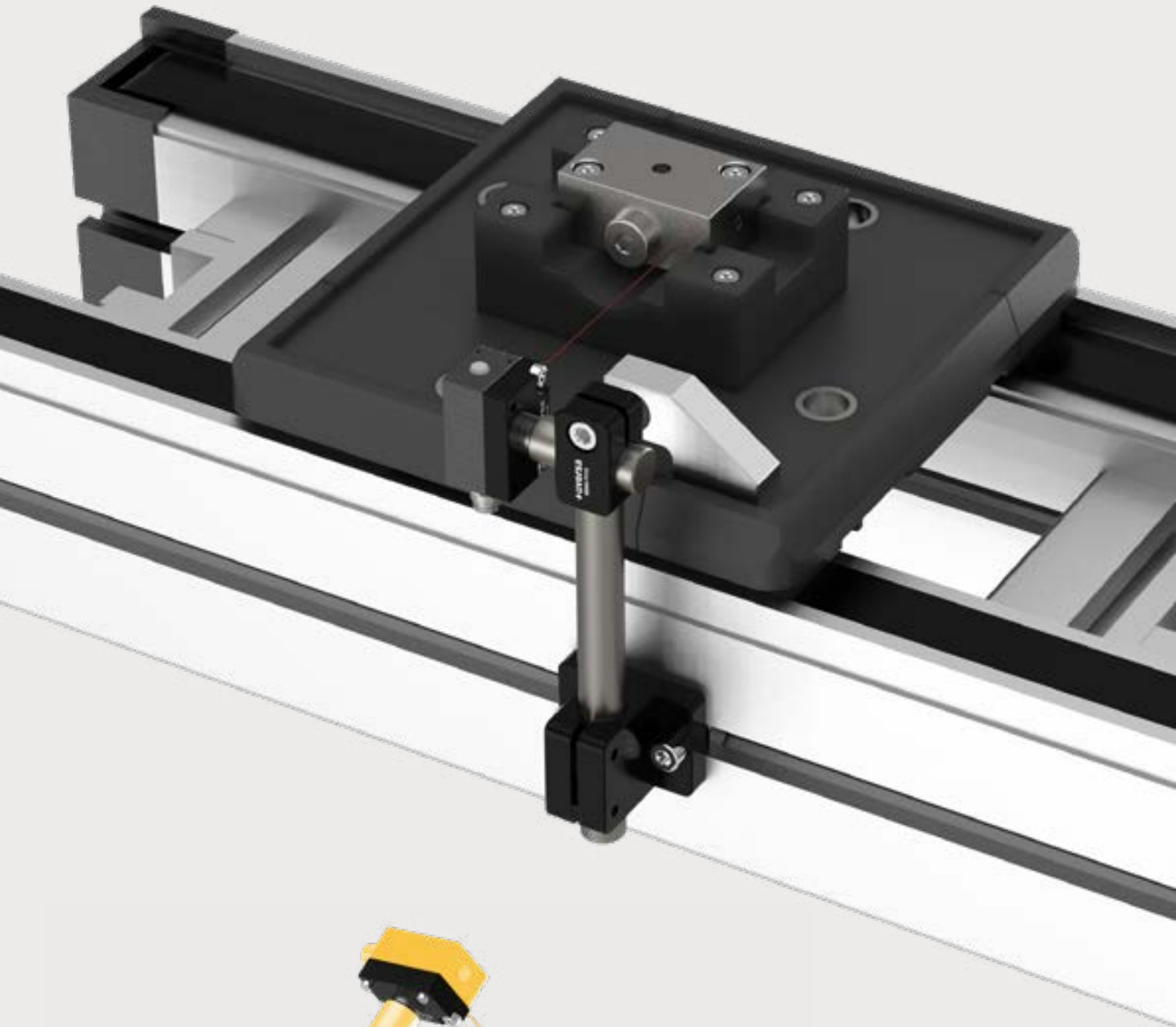


SENO-GP12



Modell	L Länge	L1 Länge	L2 Länge	B Breite	B1 Breite	H Höhe	D	D2	Z
SENO-GP8	29	15	6	20	13,1	10	8,1	M5	5,5
SENO-GP12	33	16,5	6	24	17,1	10	12,1	M5	5,5

Auf Anfrage fertigen wir auch nach Ihren individuellen Anforderungen.



+ **SENO-LH**
Lichttasterhalter

SENO-LH

Lichttasterhalter

TECHNISCHE DETAILS

Werkstoff Aluminium (gefräst),
Edelstahl (1.4305)

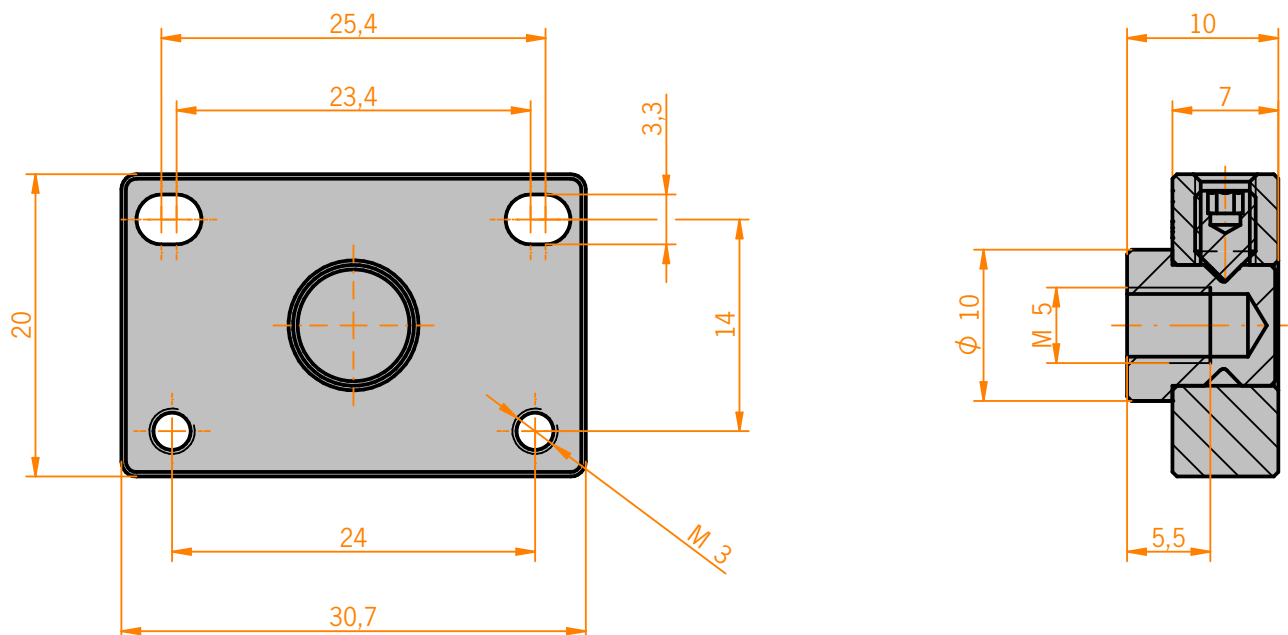
Oberfläche eloxiert ● schwarz

Lagetoleranz ± 0,1 mm

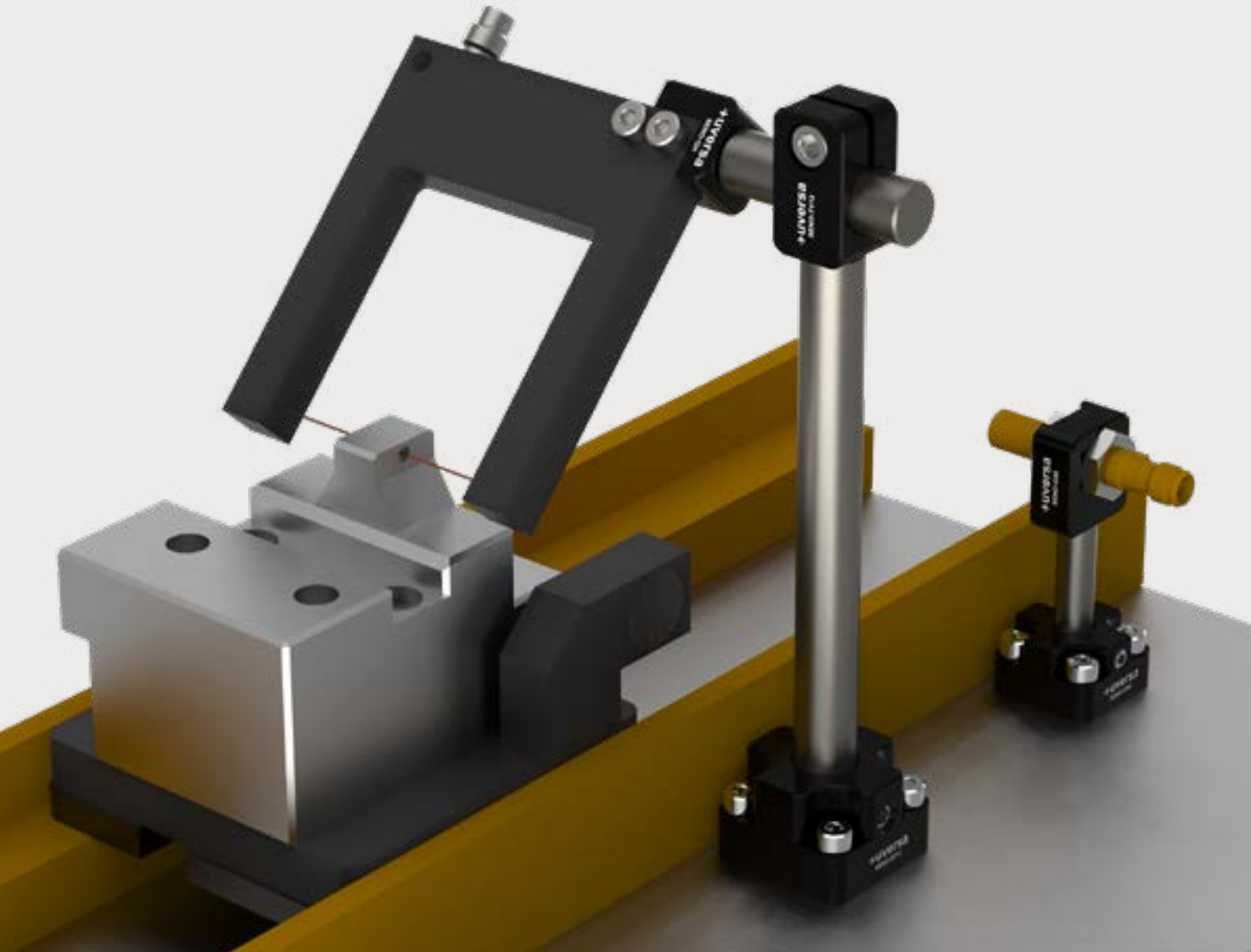
Bohrungen

MODULBESCHREIBUNG

Modul mit Rotationsmöglichkeit zur Aufnahme sämtlicher Lichttaster gängiger Hersteller. Adaptierbarkeit auf Sensorwelle SENO-SW8 und SENO-SW12.



Auf Anfrage fertigen wir auch nach Ihren individuellen Anforderungen.



+ SENNO-GH

Gabellichtschrankhalter

+SENO-GH

Gabellichtschrankhalter

TECHNISCHE DETAILS

Werkstoff Aluminium (gefräst)

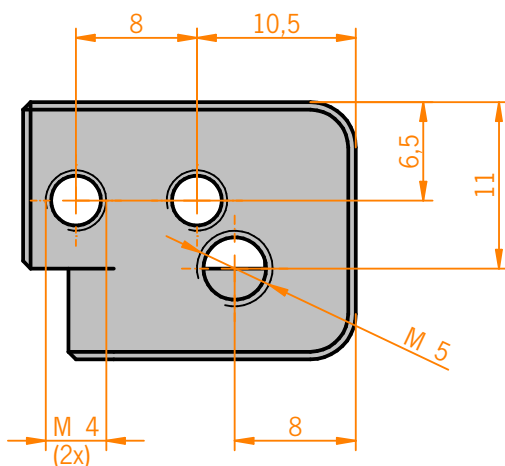
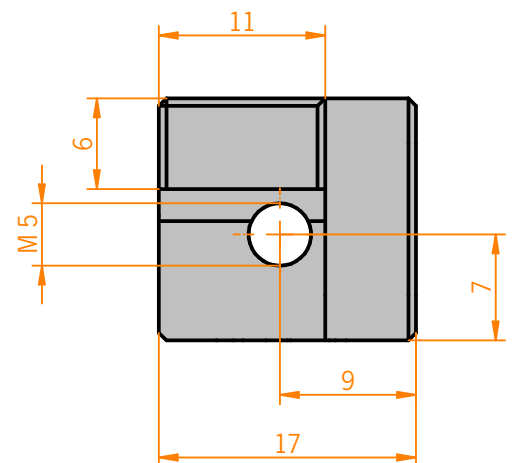
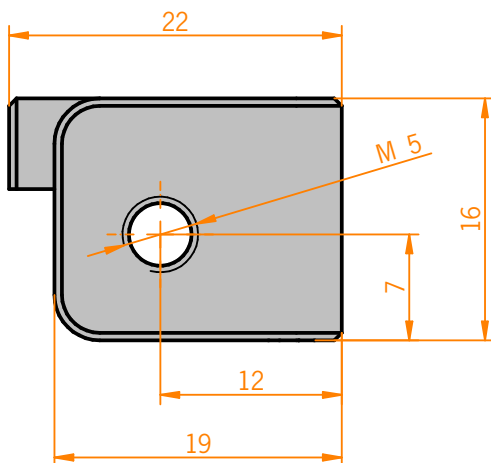
Oberfläche eloxiert ● schwarz

Lagetoleranz ± 0,1 mm

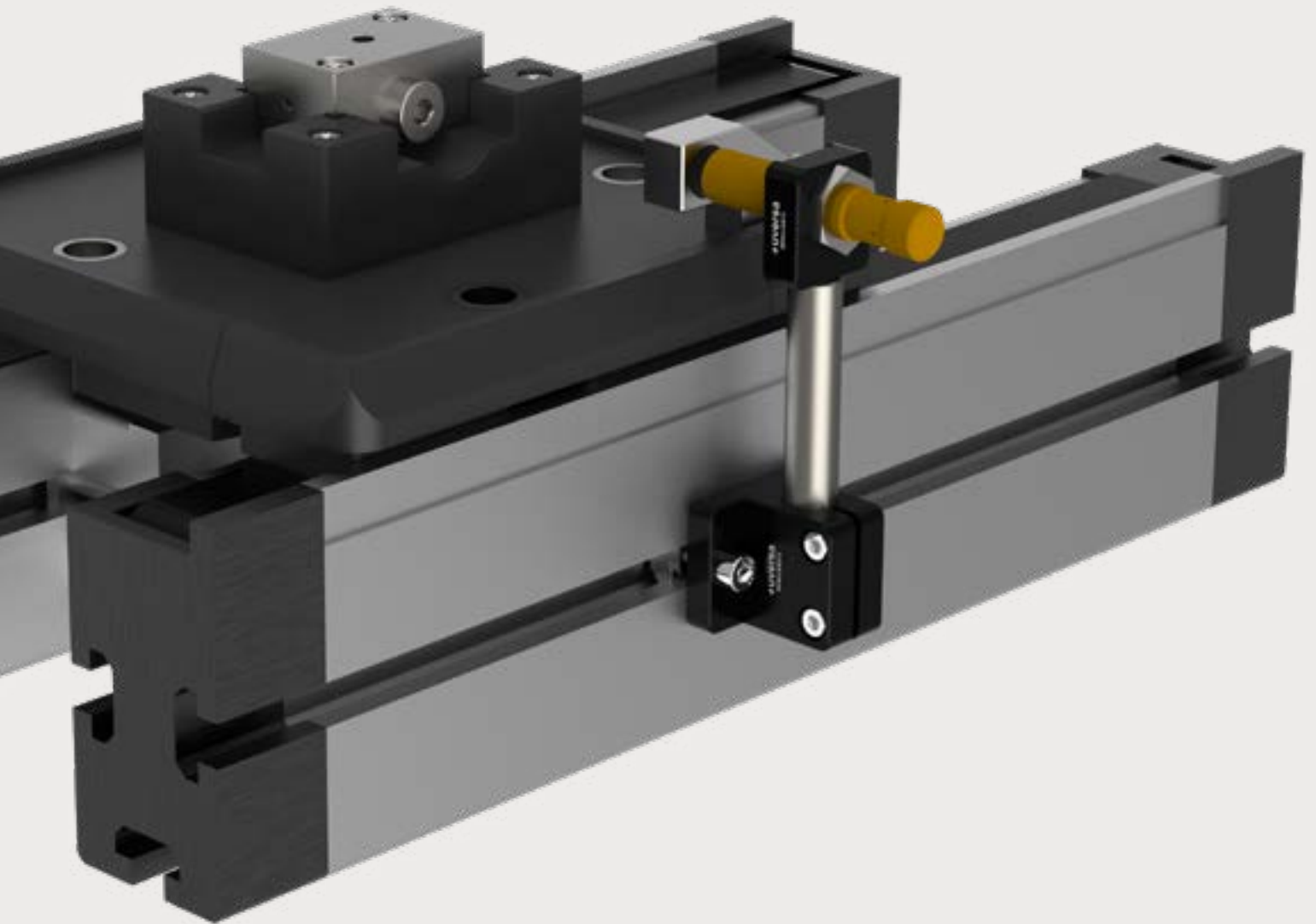
Bohrungen

MODULBESCHREIBUNG

Modul zur Aufnahme von Gabellichtschrank mit dreiseitig möglicher Anbindung an Sensorwellen SENO-SW8 oder SENO-SW12.



Auf Anfrage fertigen wir auch nach Ihren individuellen Anforderungen.



+ **SENO-SW**

Sensorwellen

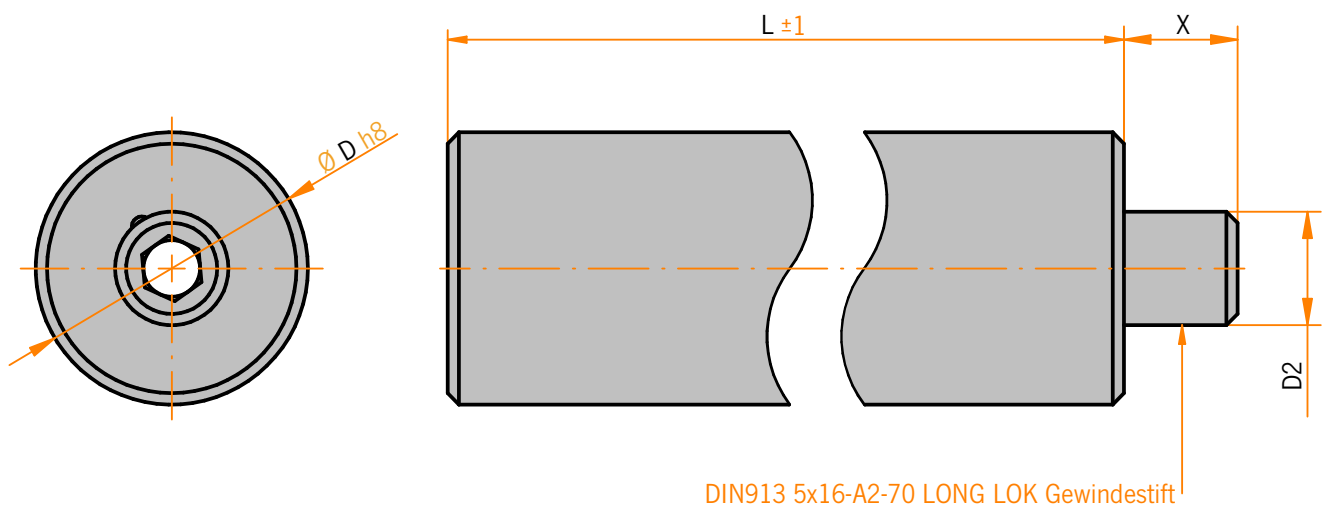
SENO-SW Sensorwellen

TECHNISCHE DETAILS

Material	Edelstahl (1.4305)
Oberfläche	Enden gedreht, gefast

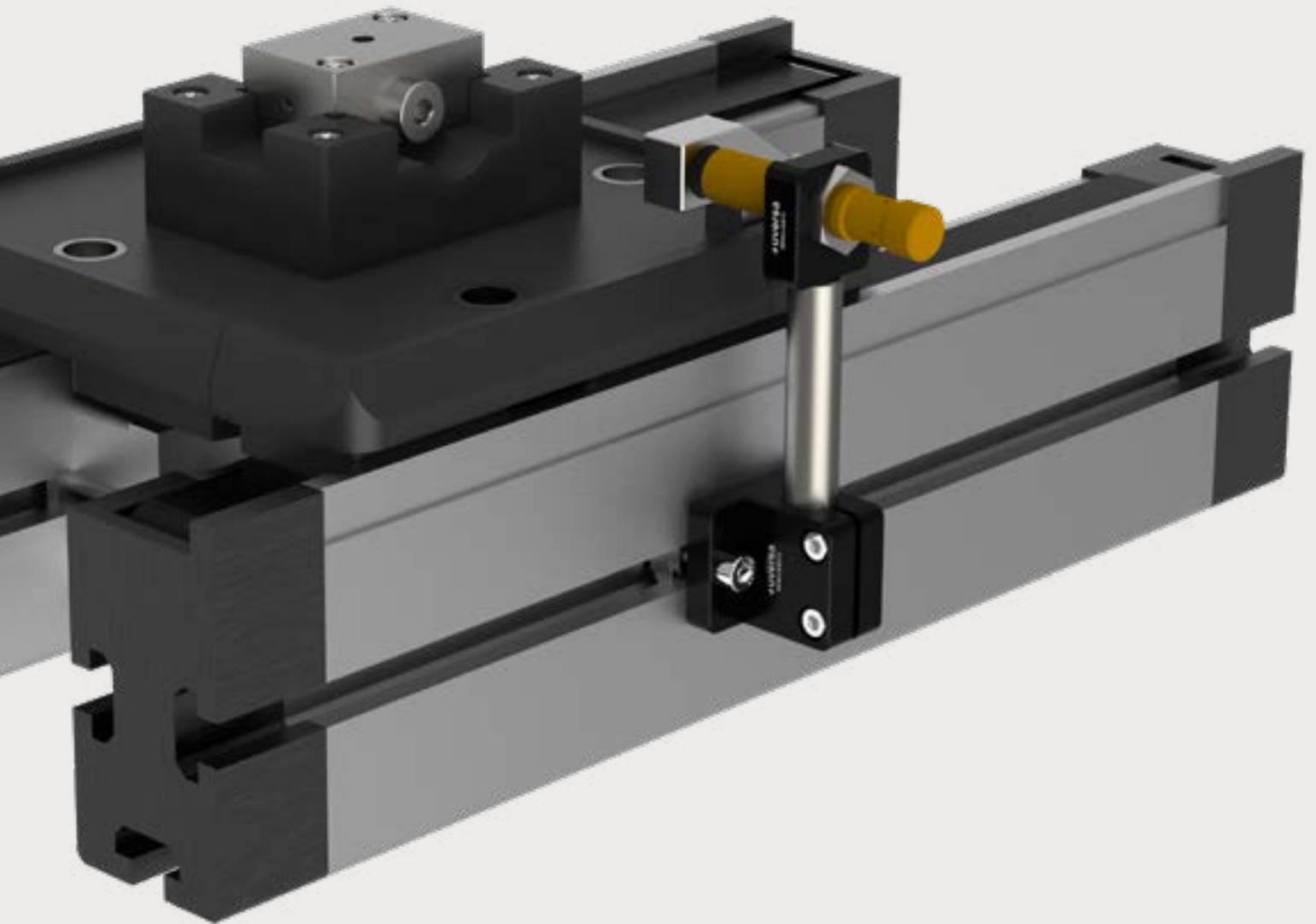
MODULBESCHREIBUNG

Geschliffene Säulen aus Edelstahl für Aufbauten im Bereich der Sensorik und Anbindung an Module.



Modell	L Länge	D	D2	X	Gewicht g/m
SENO-SW8	20 - 300	8	M5	5	400
SENO-SW12	100 - 400	12	M5	5	900

Auf Anfrage fertigen wir auch nach Ihren individuellen Anforderungen.



+ **SENO-SWD**
Sensorwellen-Duo

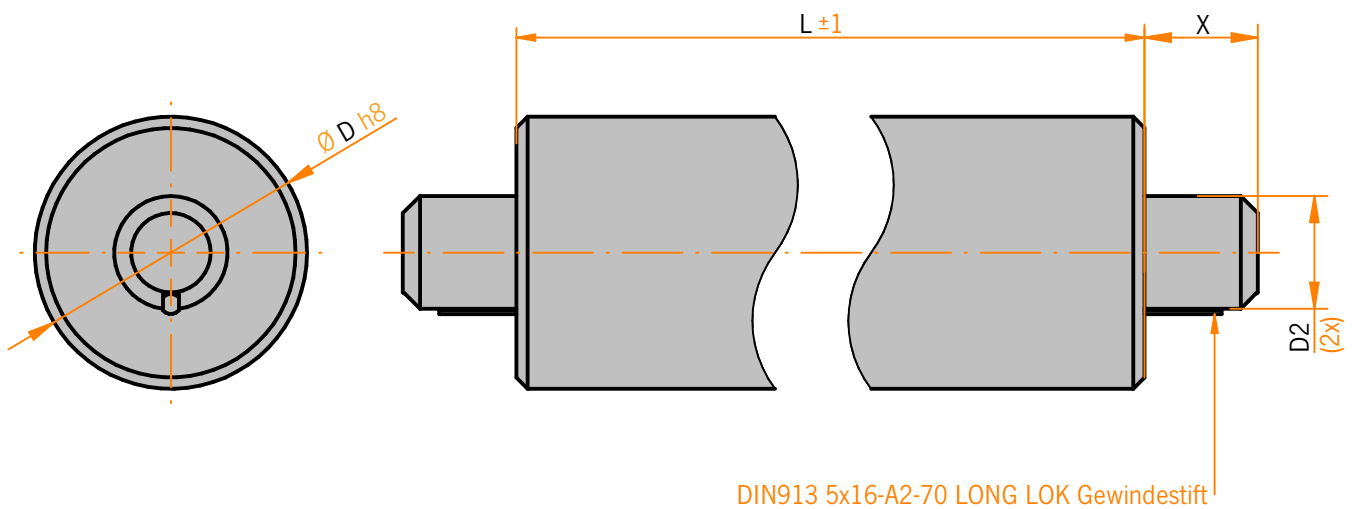
SENO-SWD Sensorwellen-Duo

TECHNISCHE DETAILS

Material	Edelstahl (1.4305)
Oberfläche	Enden gedreht, gefast

MODULBESCHREIBUNG

Geschliffene Säulen aus Edelstahl für Aufbauten im Bereich der Sensorik und Anbindung an Module.
Mit beidseitigem Gewinde für mehr Flexibilität.

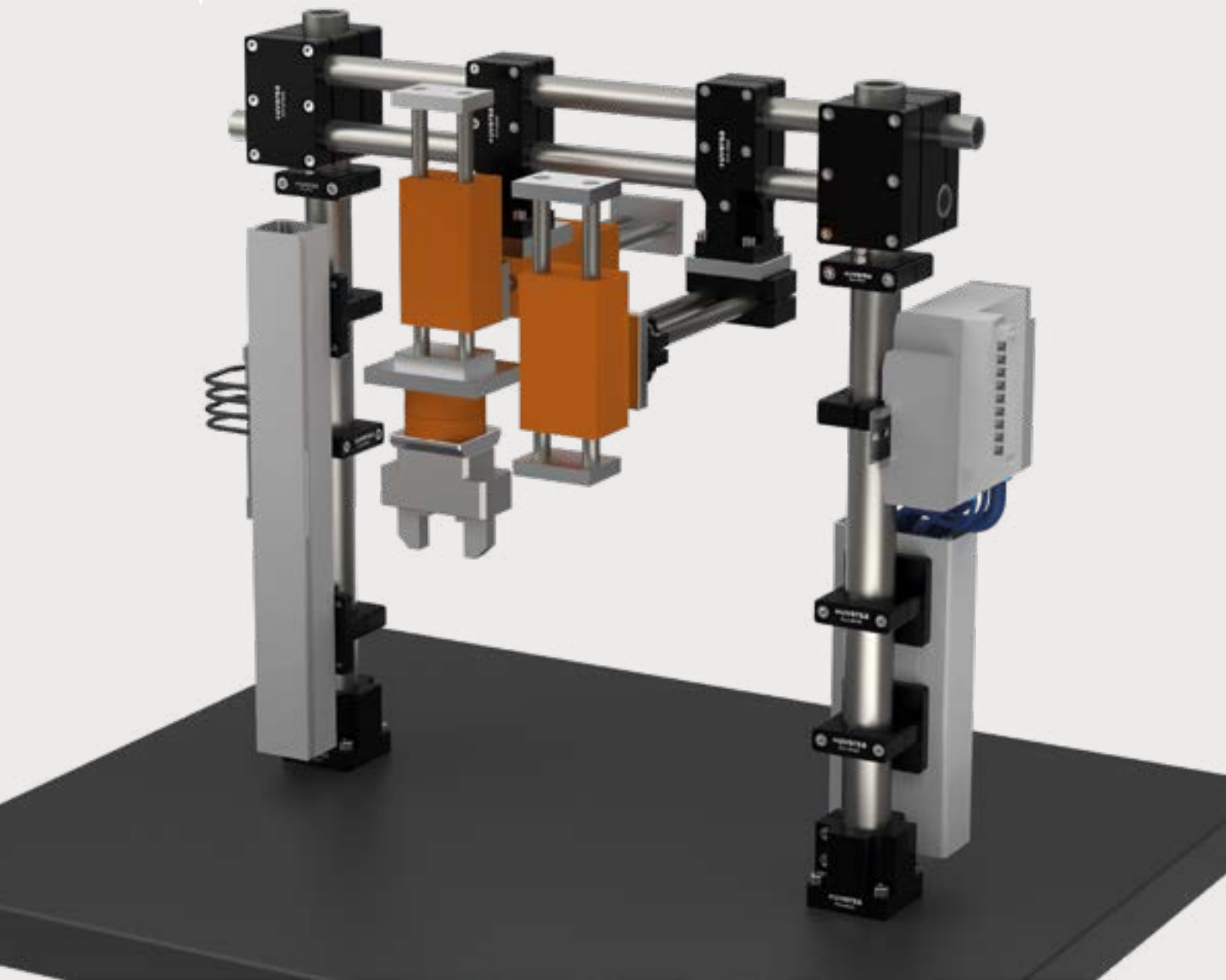


Modell	L Länge	D	D2	X	Gewicht g/m
SENO-SWD8	50 - 300	8	M5	5	400
SENO-SWD12	50 - 400	12	M5	5	900

Auf Anfrage fertigen wir auch nach Ihren individuellen Anforderungen.

ZUR ÜBERSICHT

+uversa



+ELO-MH

Modulhalter

Weitere Anwendungsbeispiele finden Sie auf www.uversa.de/anwendungsbeispiele

+ELO-MH Modulhalter

TECHNISCHE DETAILS

Werkstoff	Aluminium (gefräst)
Oberfläche eloxiert	● schwarz
Lagetoleranz Bohrungen	± 0,1 mm

MODULBESCHREIBUNG

Modul zur Befestigung von Zusatzelementen wie beispielsweise Hutschienen, Kabelkanälen, Bedienelementen, sowie Adapterplatten.



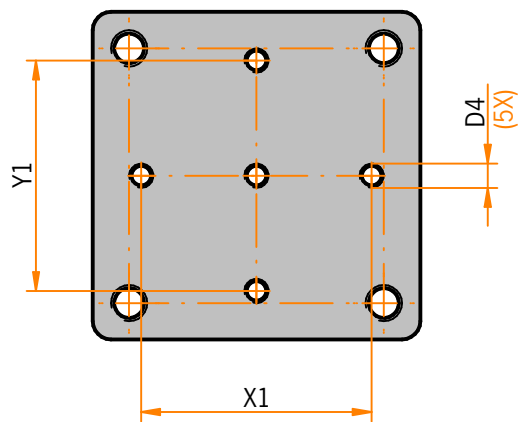
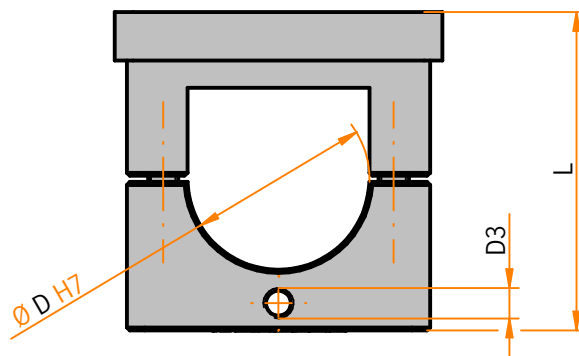
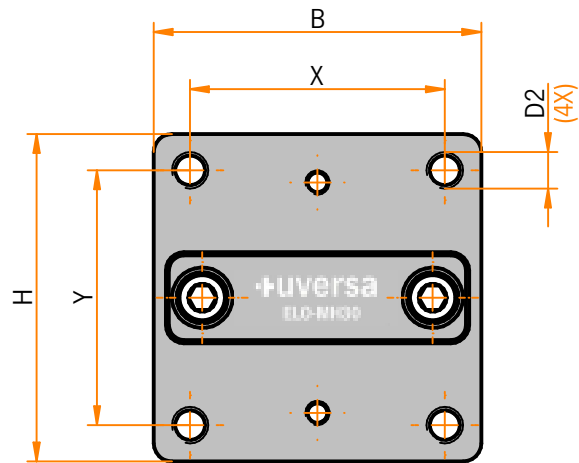
ELO-MH20



ELO-MH30



ELO-MH40



Modell	L Länge	B Breite	H Höhe	D	D2	D3	D4	X	Y	X1	Y1
ELO-MH20	39,5	40	40	20	M5	M5	M4	30	30	26	26
ELO-MH30	52,5	54	54	30	M6	M5	M4	42	42	38	38
ELO-MH40	62,5	64	64	40	M8	M5	M4	48	48	48	48

Auf Anfrage fertigen wir auch nach Ihren individuellen Anforderungen.



+ ELO-HK
Halteklammern

ELO-HK

Halteklammern

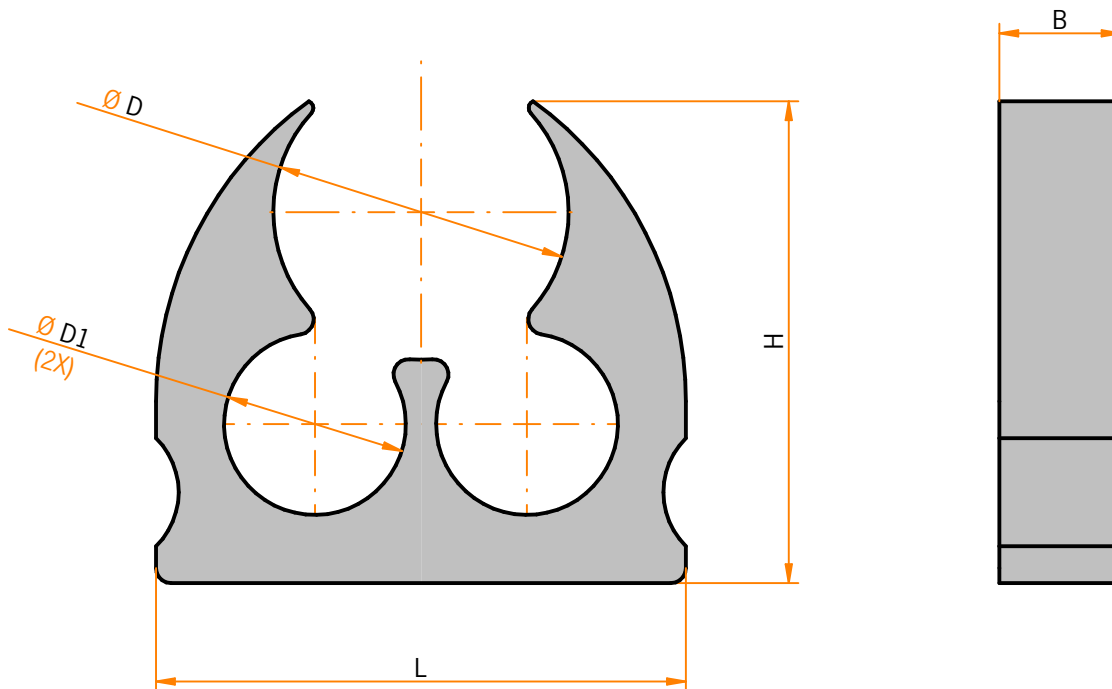
TECHNISCHE DETAILS

Werkstoff PETG
 Oberfläche ● schwarz



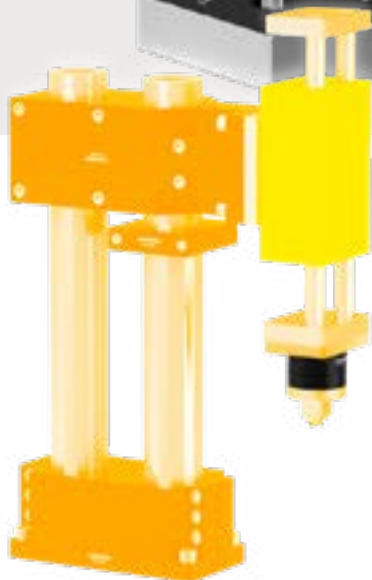
MODULBESCHREIBUNG

Halteklammer zur Führung von Kabeln und Schläuchen entlang der Säulen.
 Kompatibel mit Wellen der VIA-Reihe.



Modell	L Länge	B Breite	H Höhe	D	D1
ELO-HK20	35	8	31,8	19,5	12

Auf Anfrage fertigen wir auch nach Ihren individuellen Anforderungen.



+ **AXIS-SA50**

Schwimmausgleich

AXIS-SA50

Schwimmausgleich

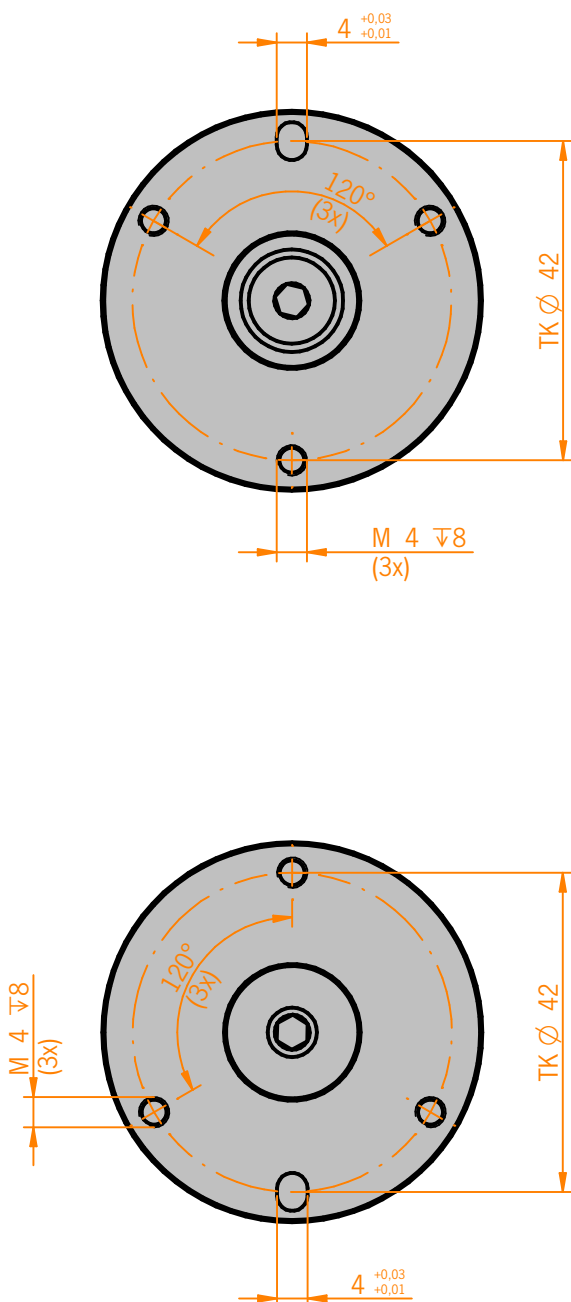
TECHNISCHE DETAILS

Werkstoff	Aluminium (gefräst)
Oberfläche harteloxiert	● schwarz
Lagetoleranz	± 0,01 mm
Passbohrungen	
Lagetoleranz	± 0,1 mm
Bohrungen	

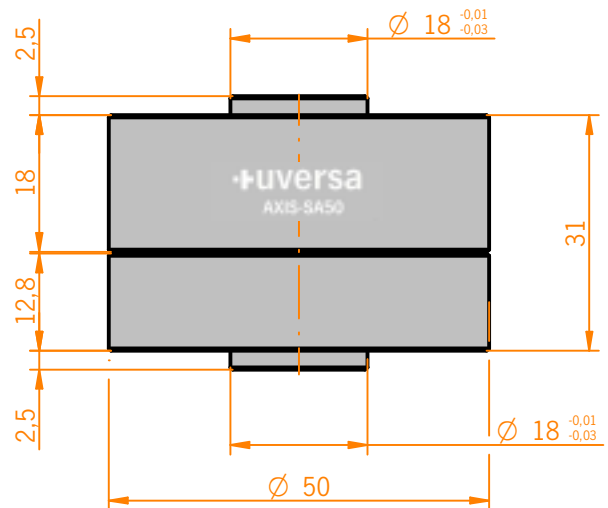


MODULBESCHREIBUNG

Modul zur Kompensation von Achsversatz und Lageabweichungen. Optimiert das zentrische Fügen - Ideal für Kontaktier- oder Einpressvorgänge. Zentrische Ausrichtung durch überfederte Mittenzentrierung.



Rückstellkraft (XY-Ebene):	ca. 4N bis 7N
Rückstellkraft (rotatorisch):	ca. 0,01Nm bis 0,05Nm
Druckkraft:	max. 1000N
Zugkraft:	max. 600N
Rückstellung auf Ursprungsposition:	im Hundertstelbereich (3 µm – 13 µm, gemessen in Stichproben)



Auf Anfrage fertigen wir auch nach Ihren individuellen Anforderungen.